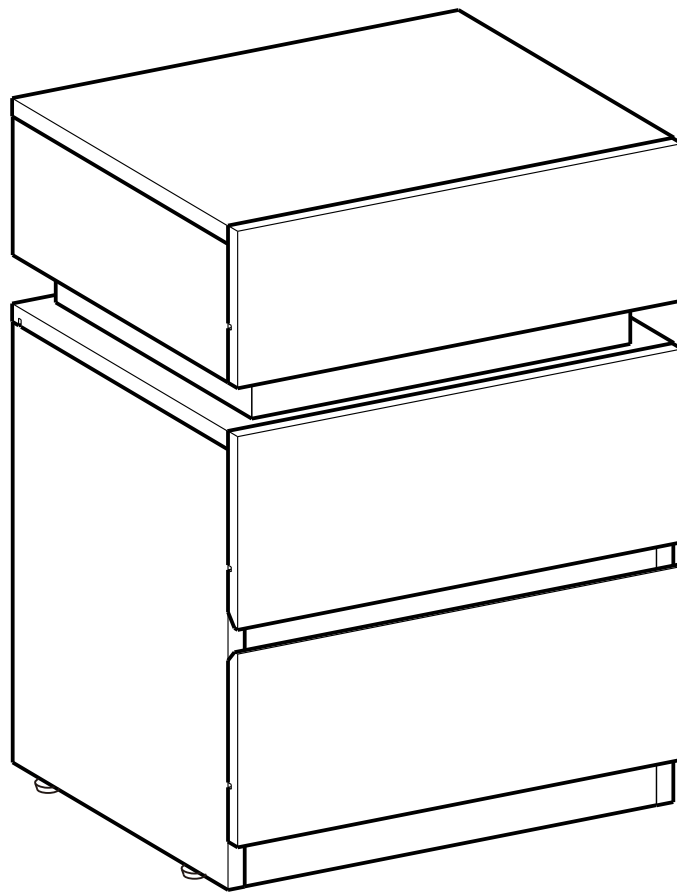


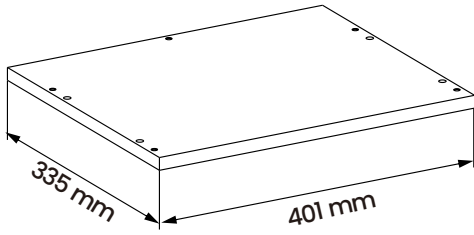
LET630

# Nightstand

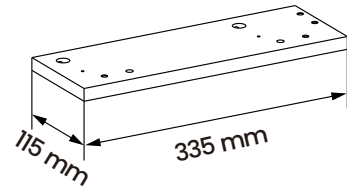


**VASAGLE**  
by SONGMICS HOME

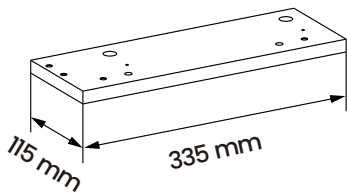
**A** × 1



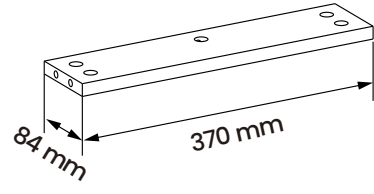
**B** × 1



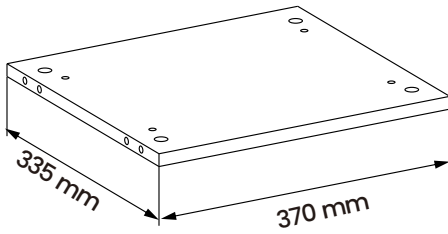
**C** × 1



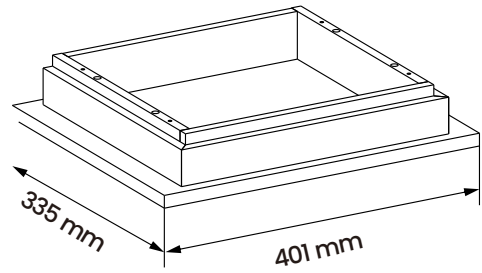
**D** × 1



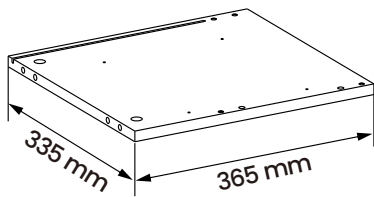
**E** × 1



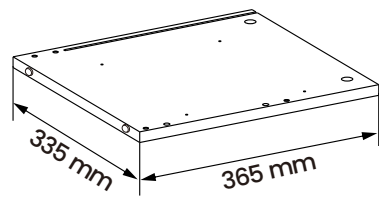
**F** × 1



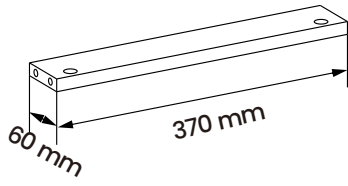
**G** × 1



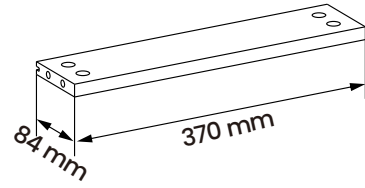
**H** × 1



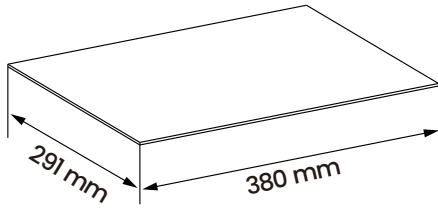
**I** × 2



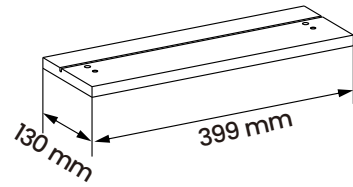
**J** × 1



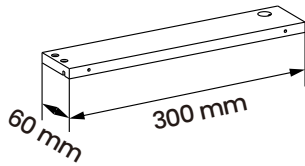
**K** × 1



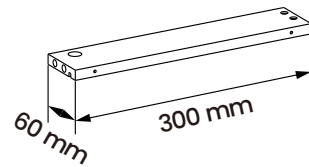
**L** × 1



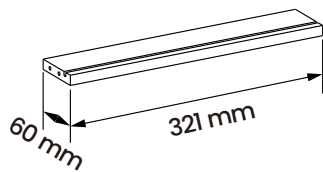
**M** × 1



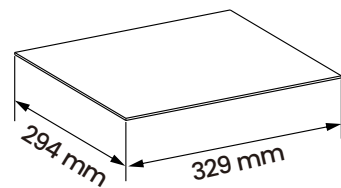
**N** × 1



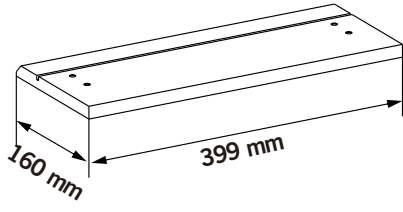
**O** × 1



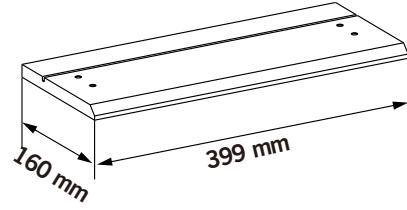
**P** × 3



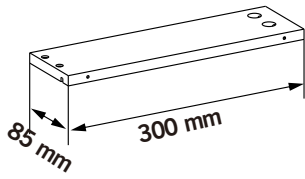
**Q** × 1



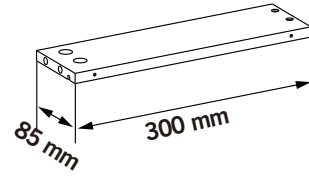
**R** × 1



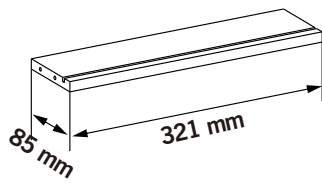
**S** × 2



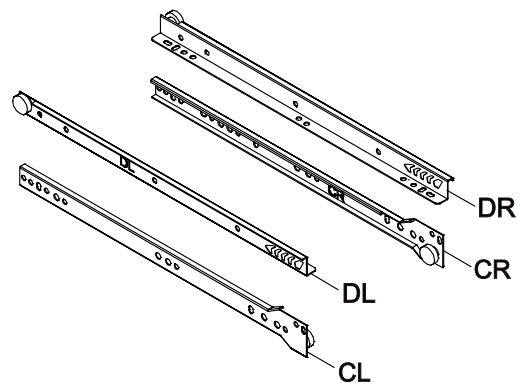
**T** × 2



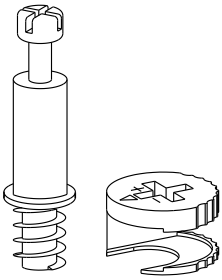
**U** × 2



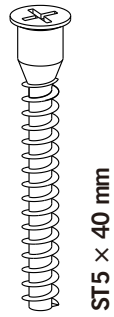
**V** × 3



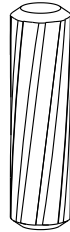
1 35+2



2 16+1



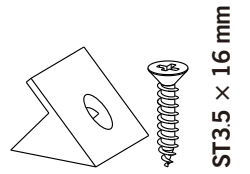
3 22+1



4 24+2



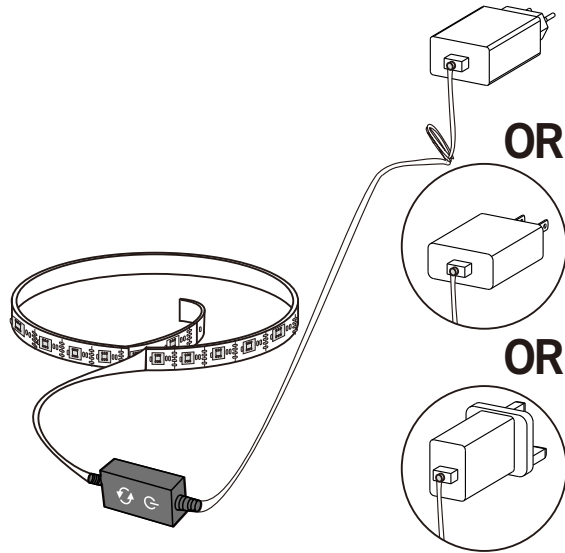
5 x 4



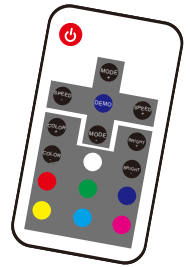
6 x 2

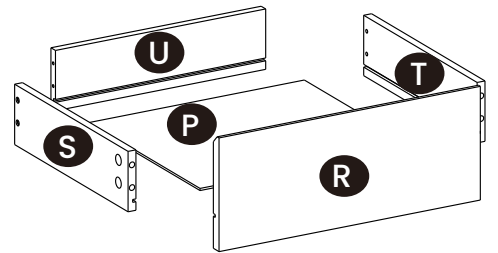
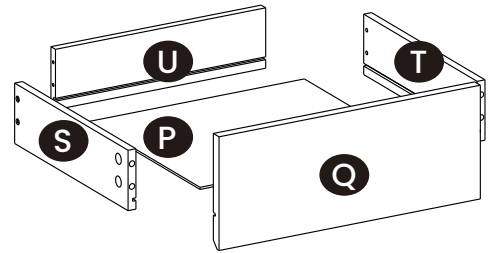
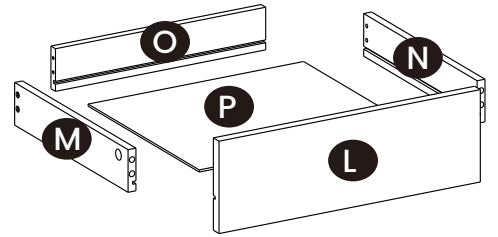
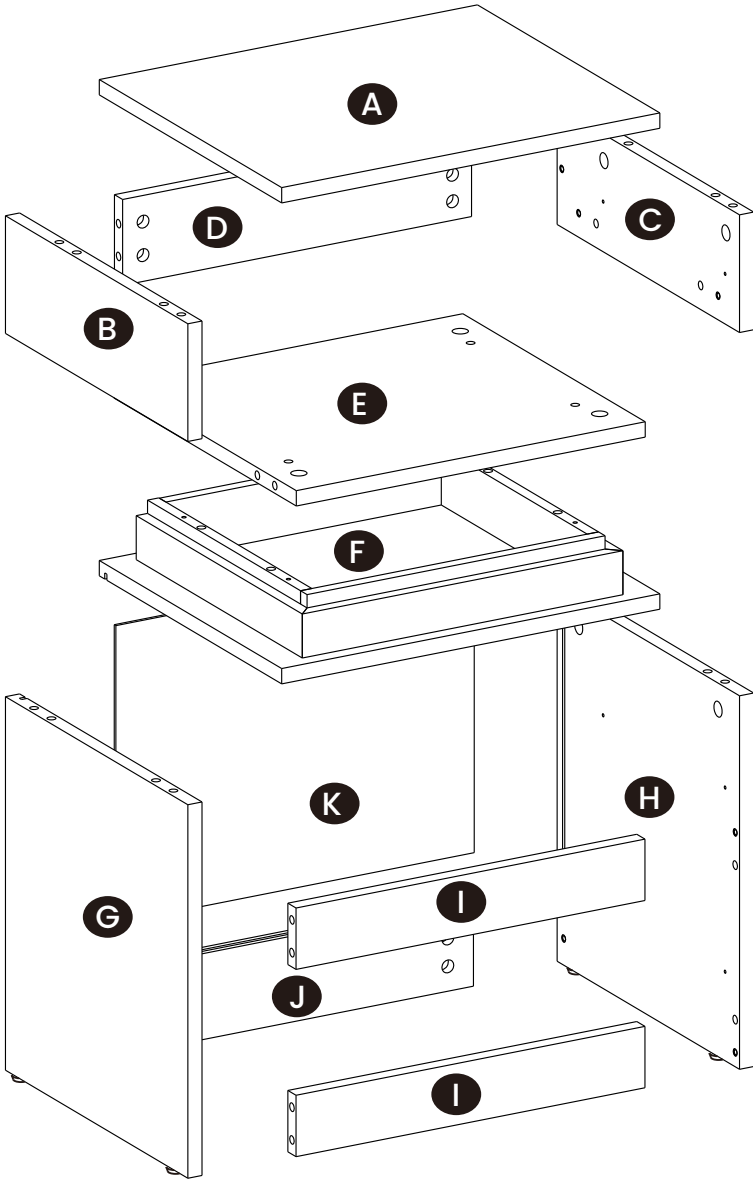


7 x 1

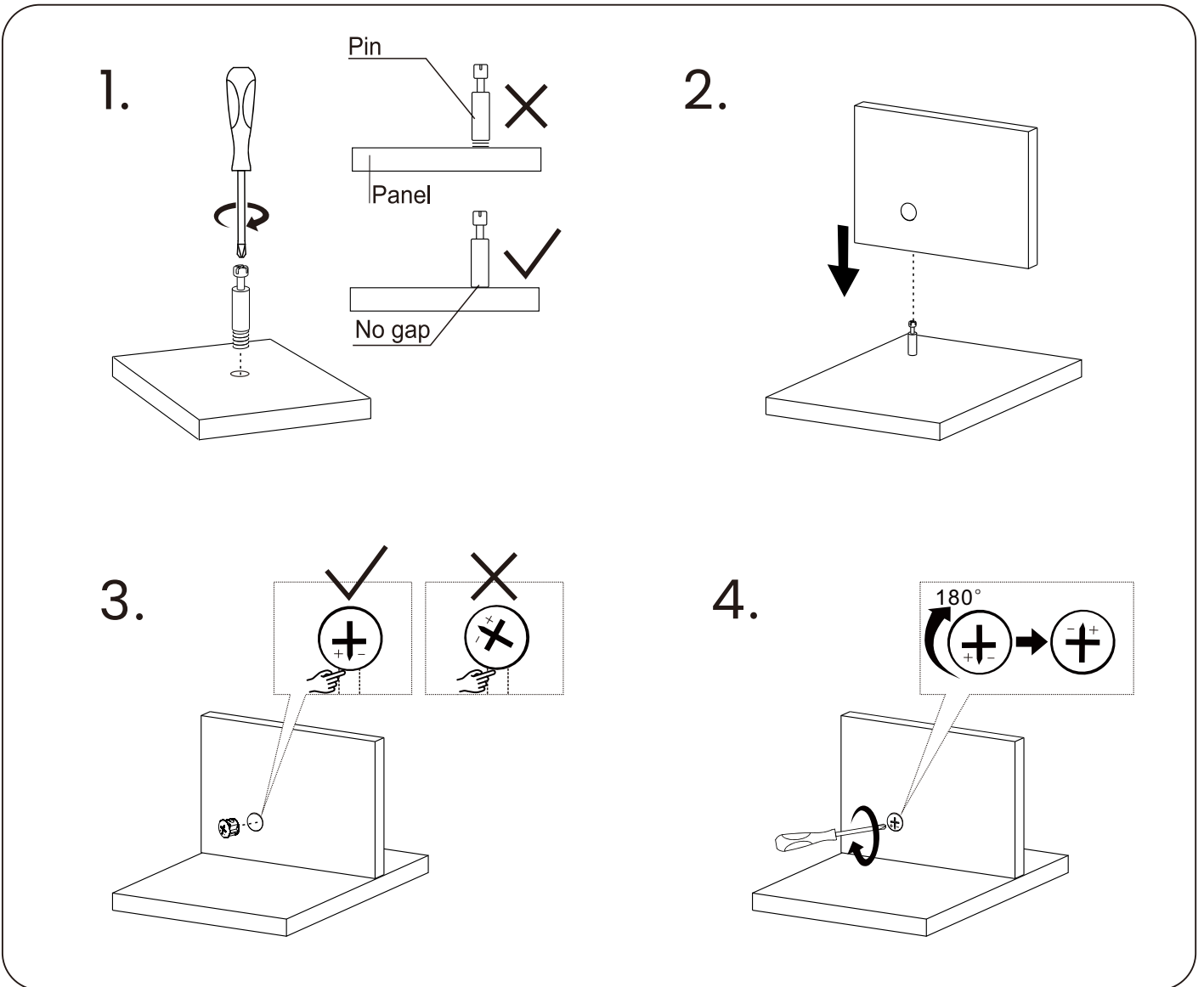
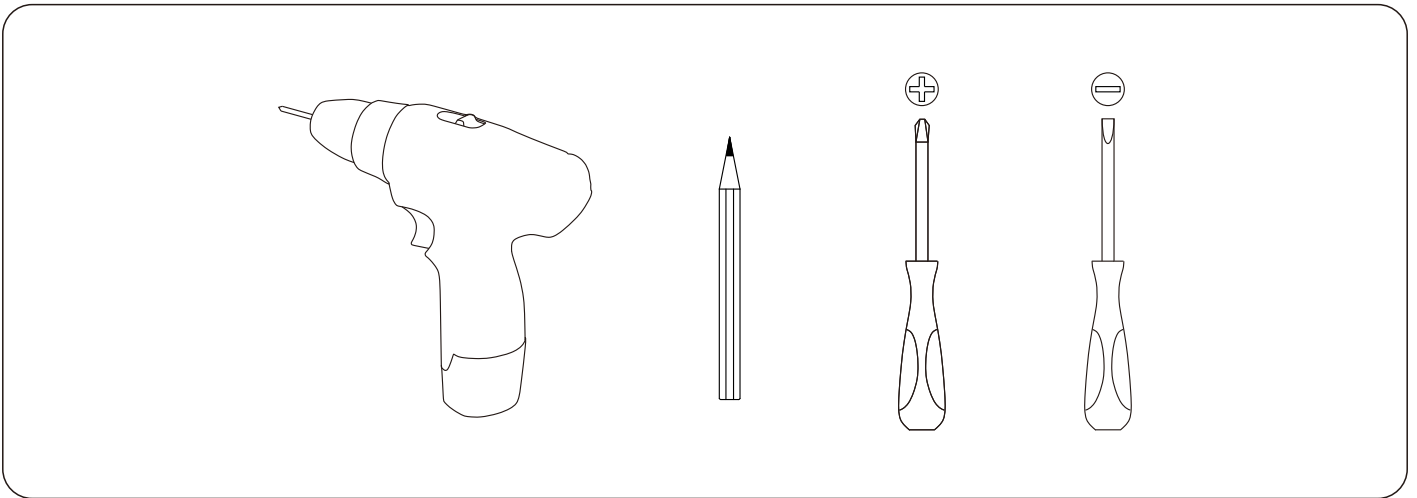


8 x 1

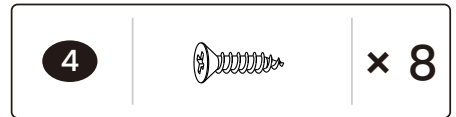
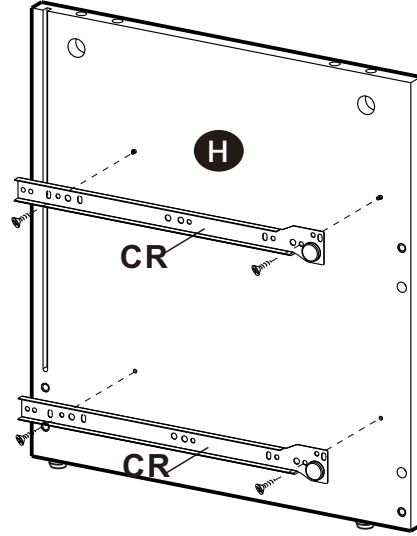
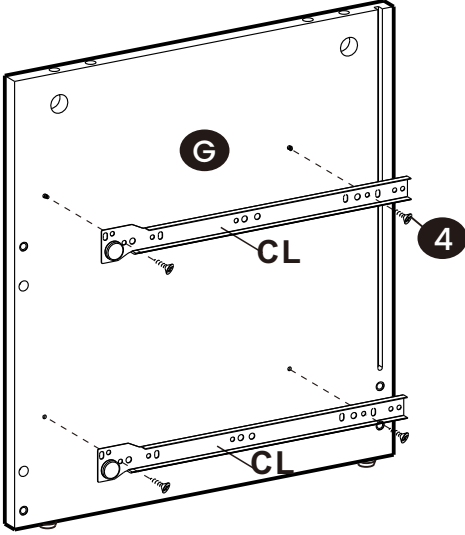
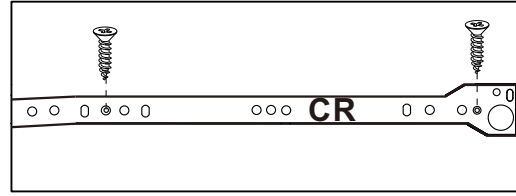
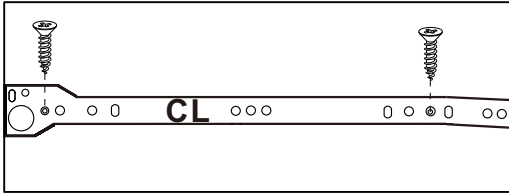




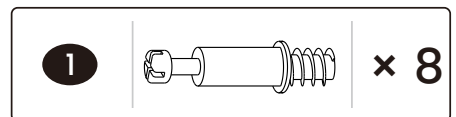
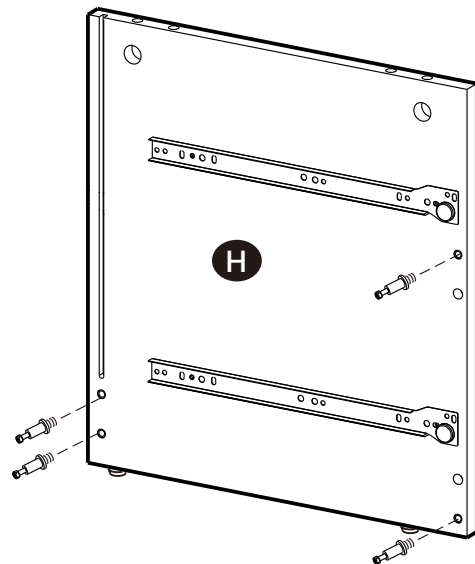
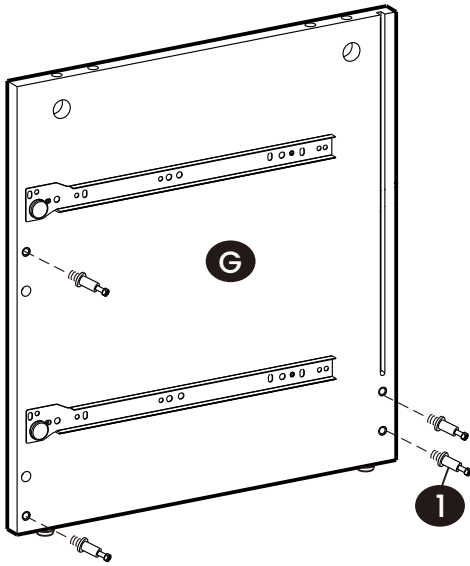
# Tools Required:



1

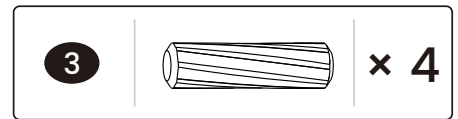
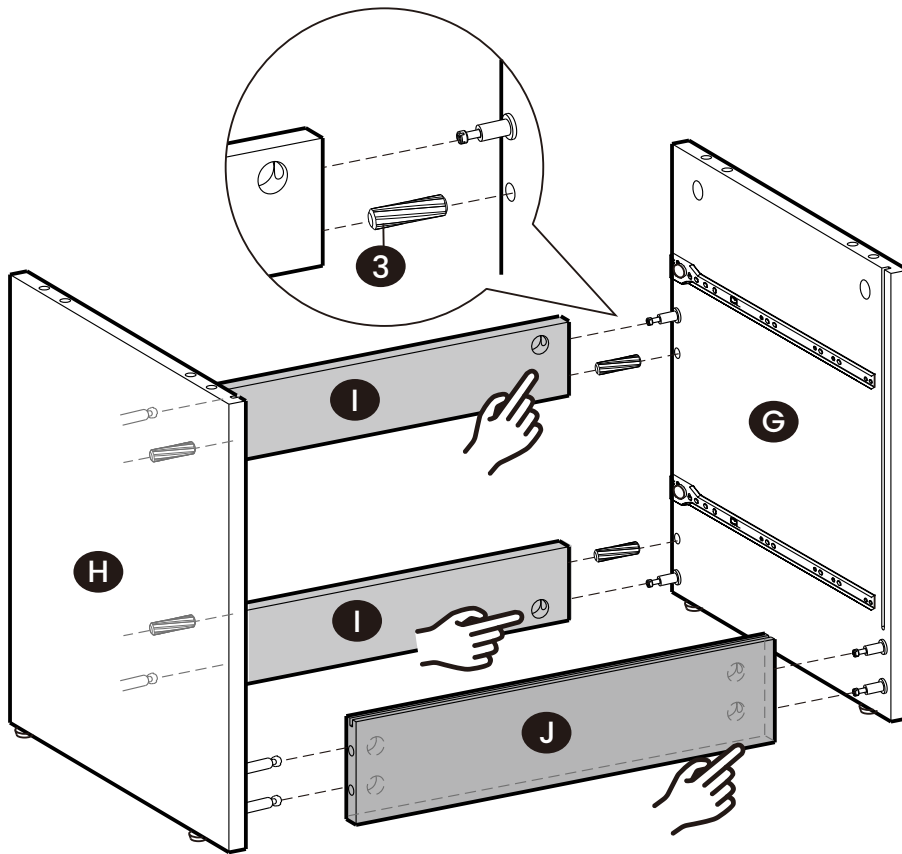


2

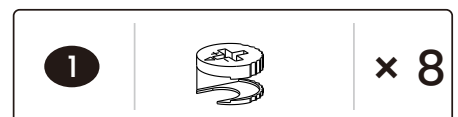
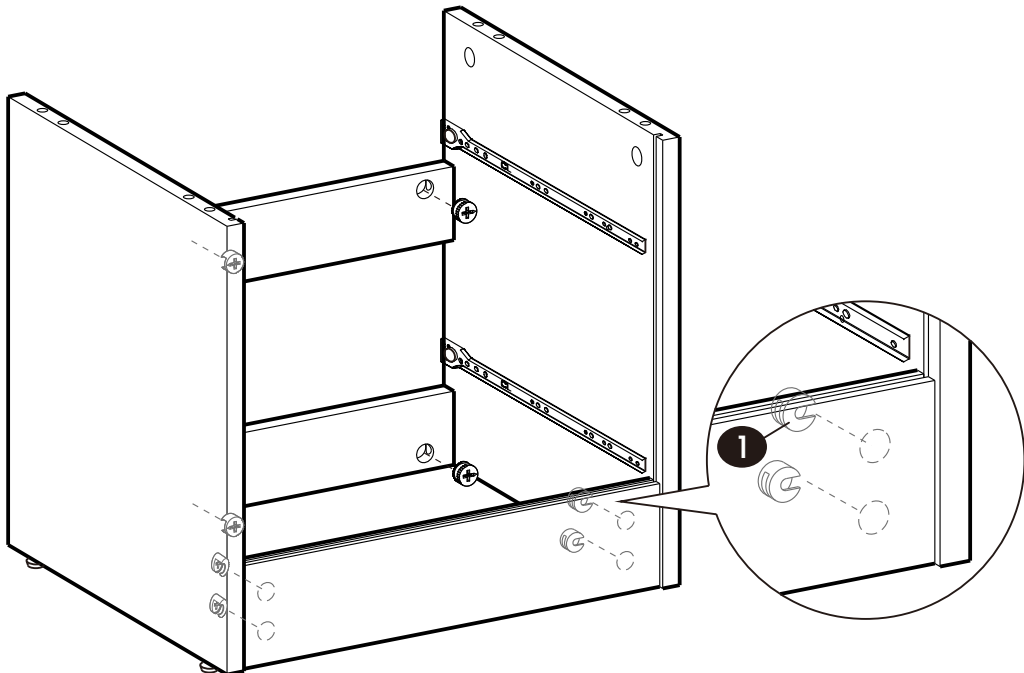




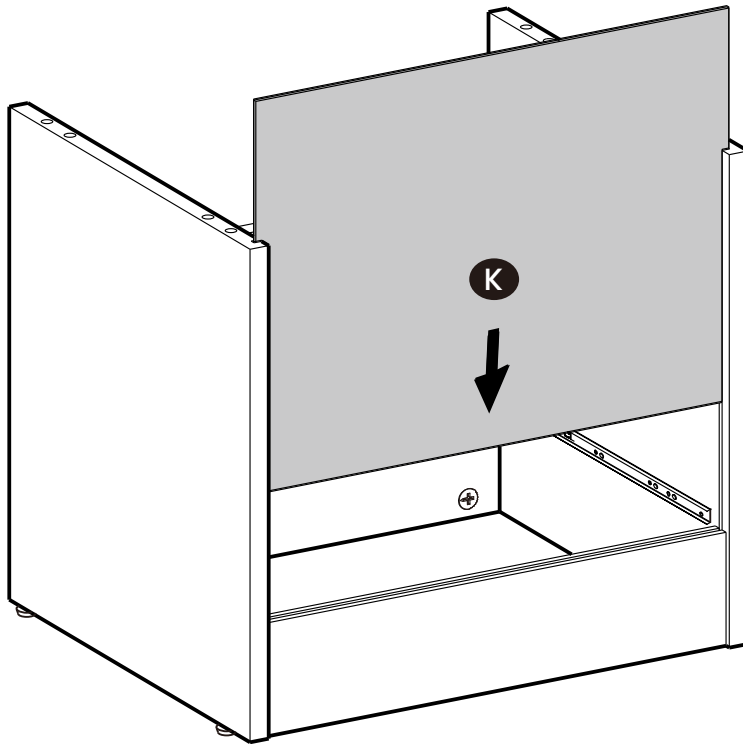
3



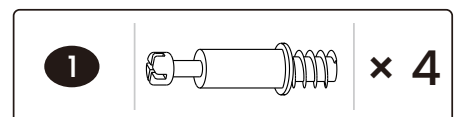
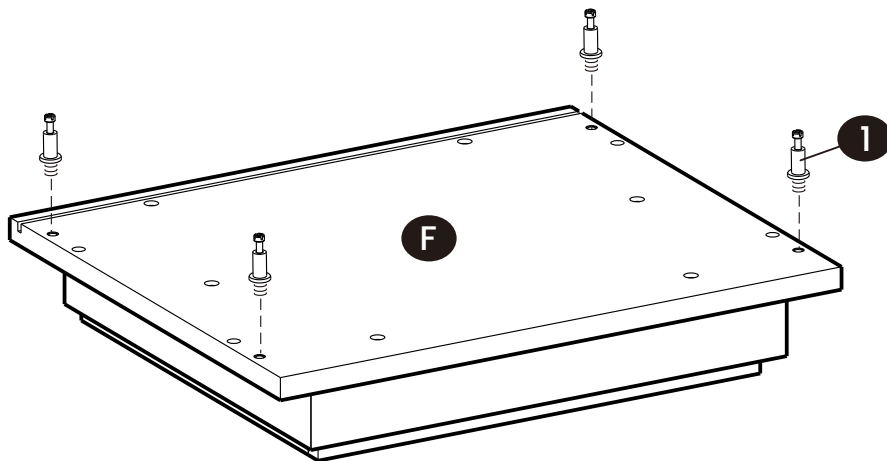
4



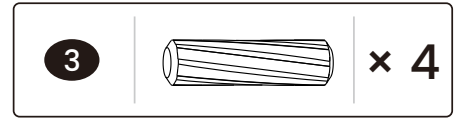
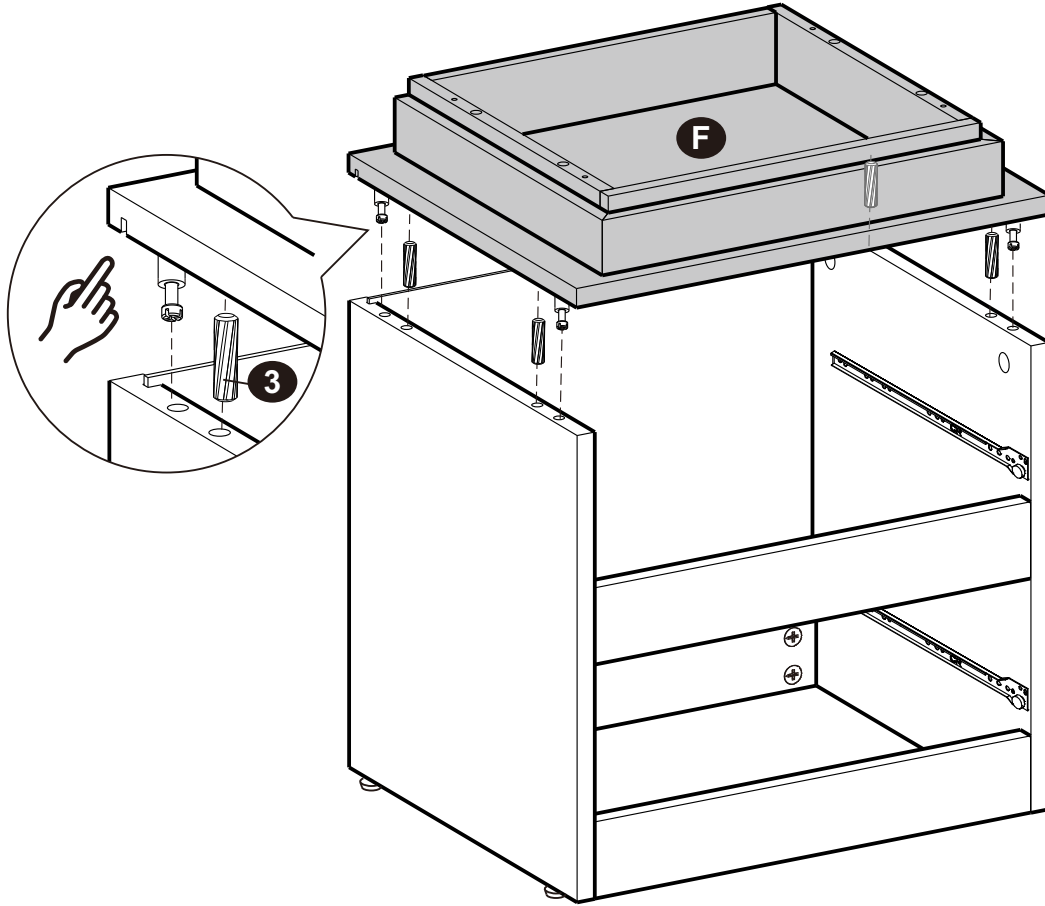
5



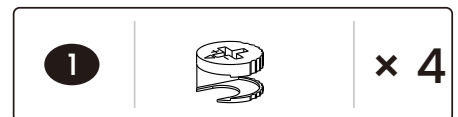
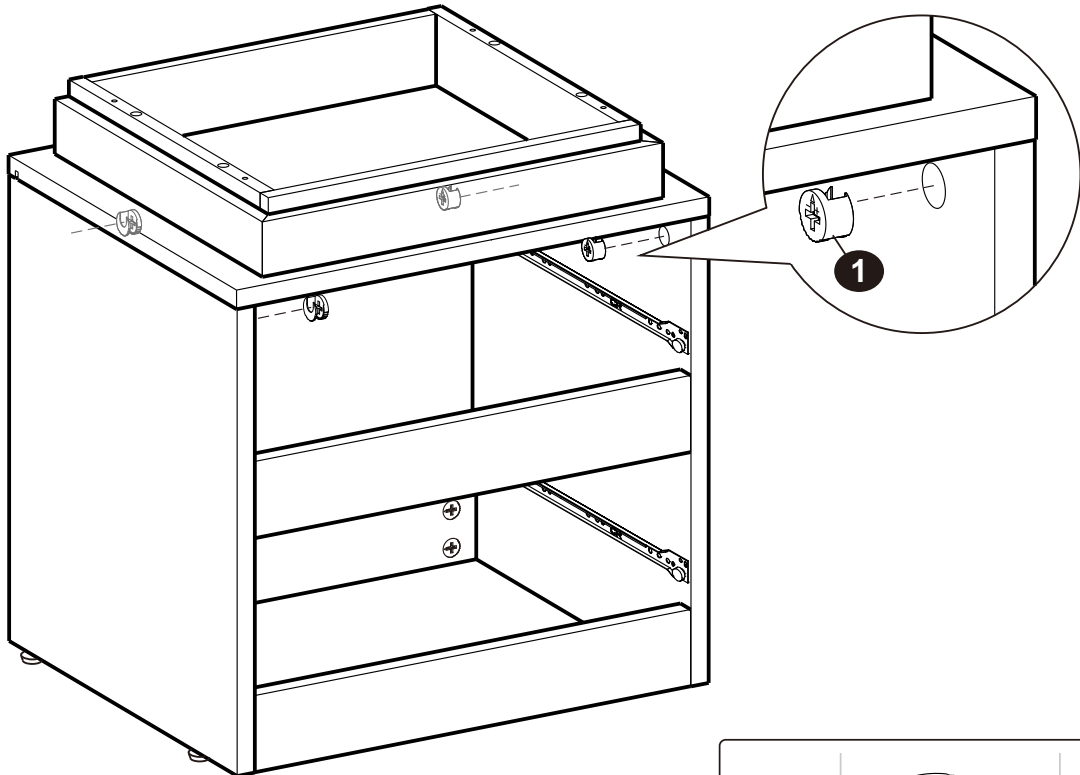
6



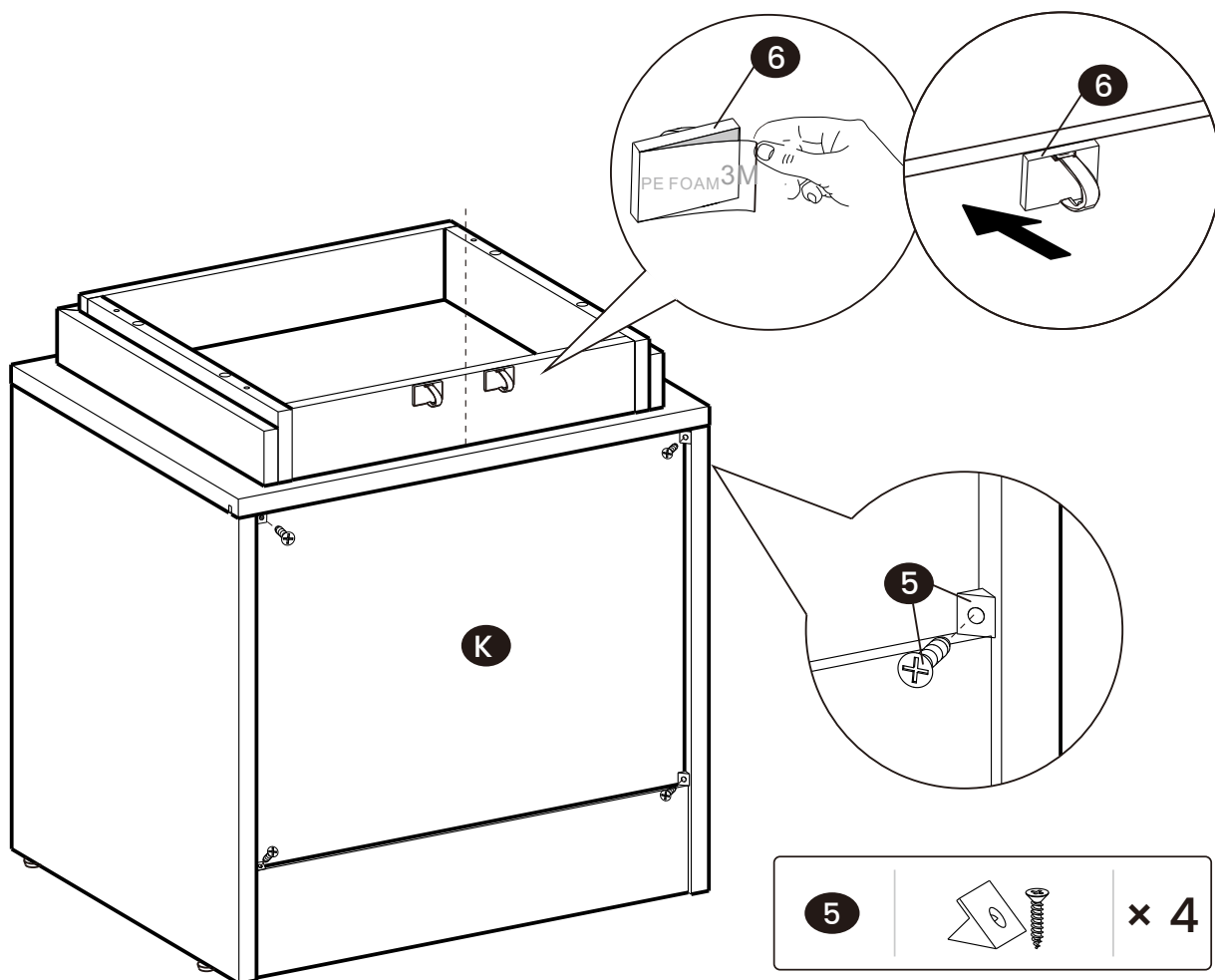
7



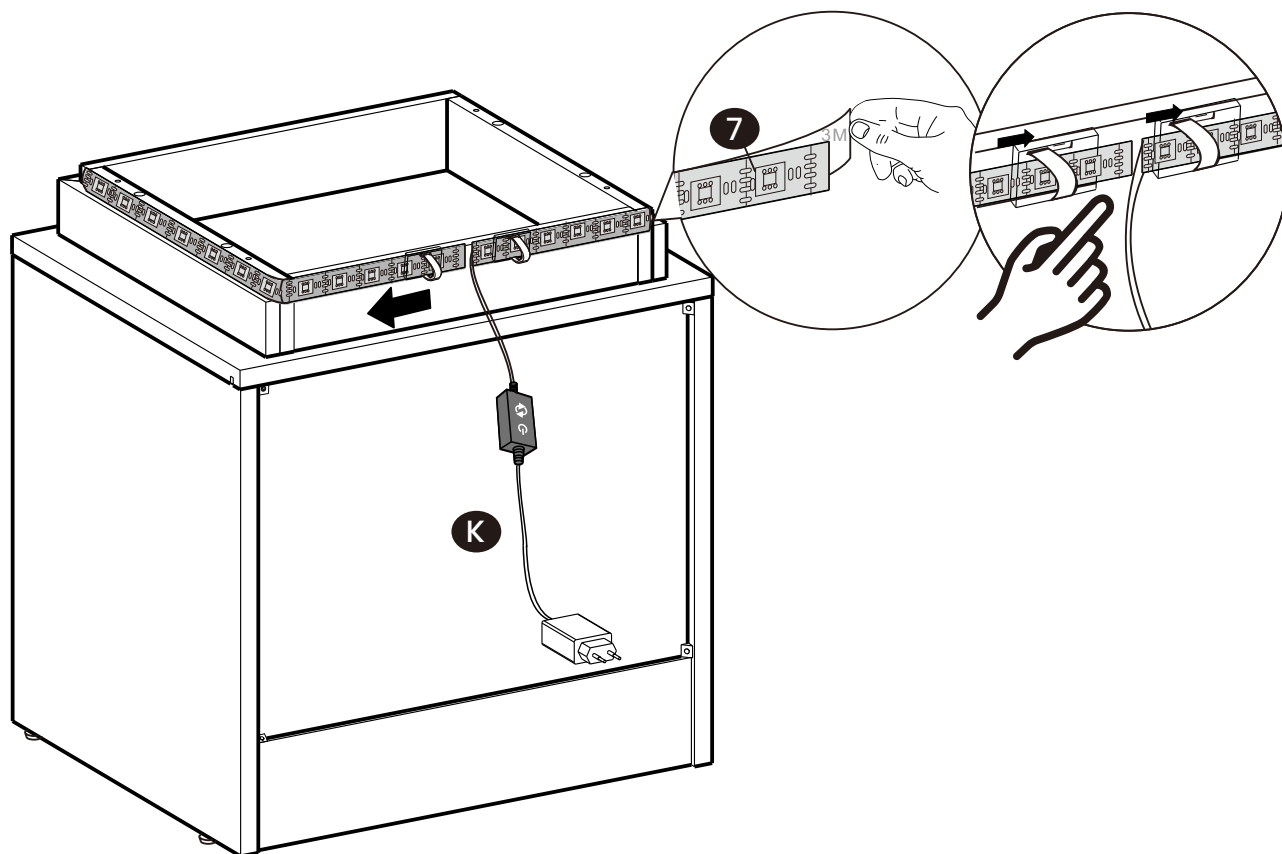
8



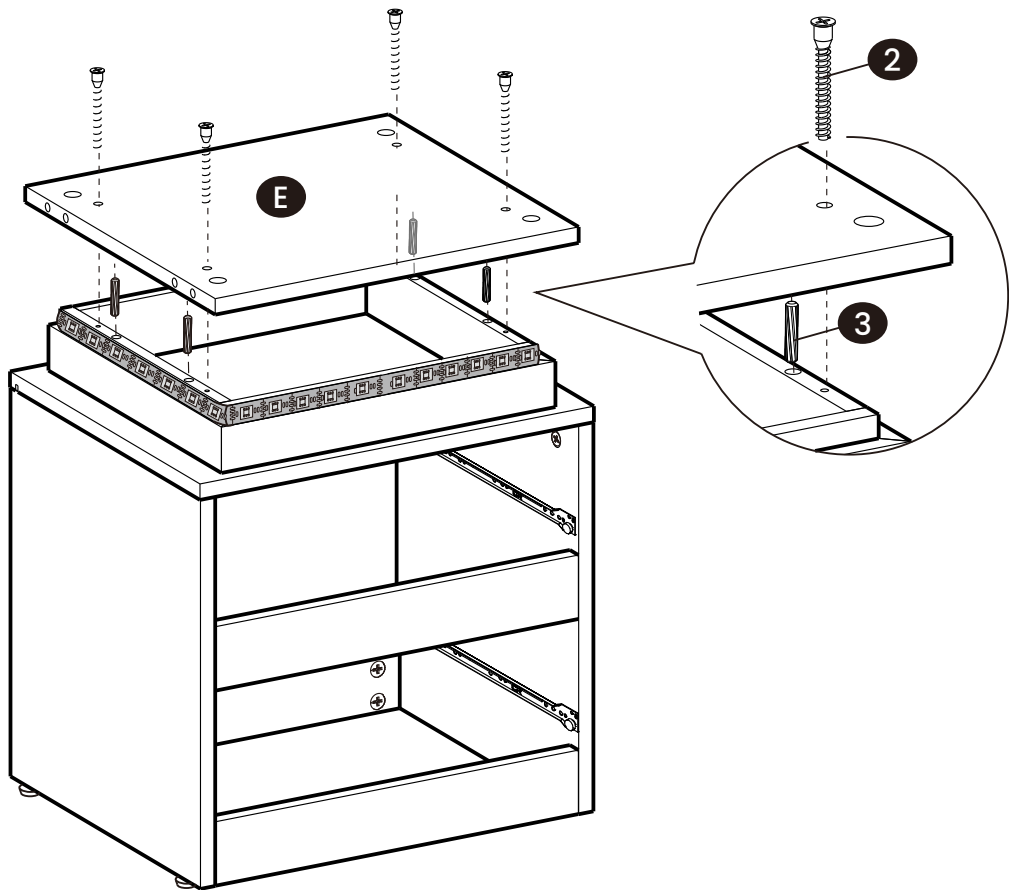
9



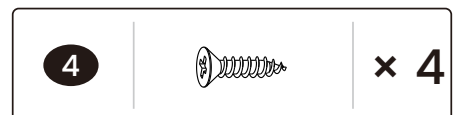
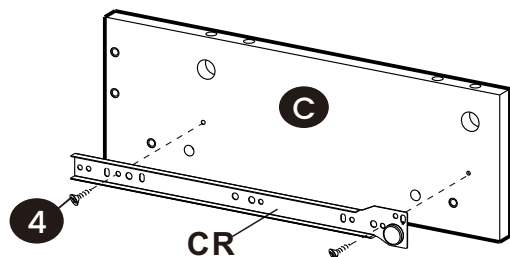
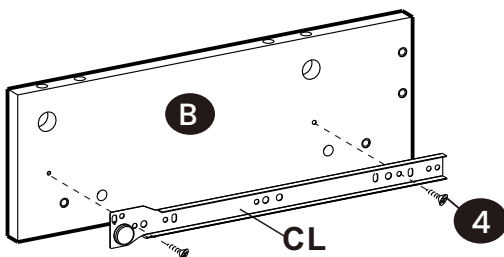
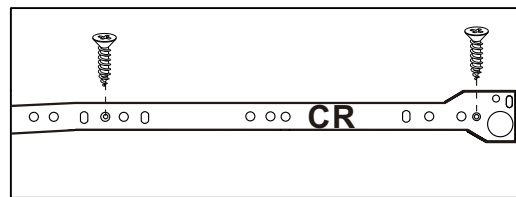
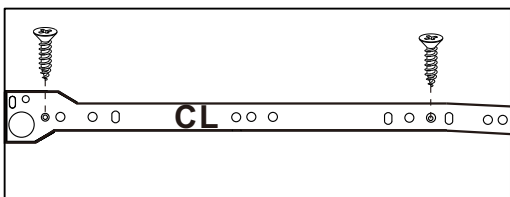
10



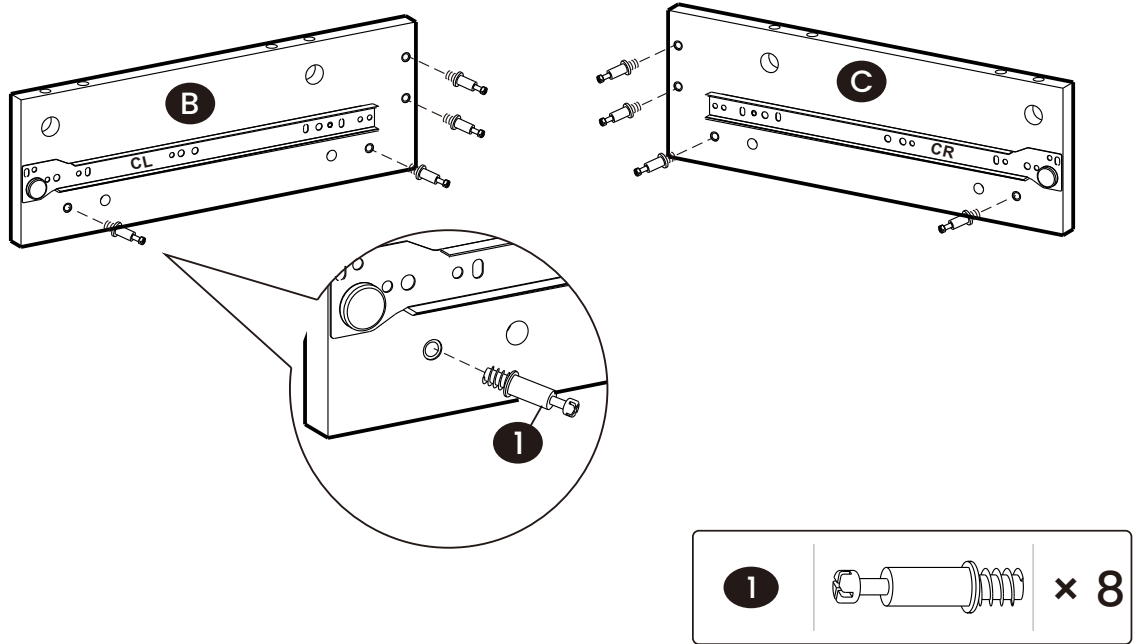
# 11



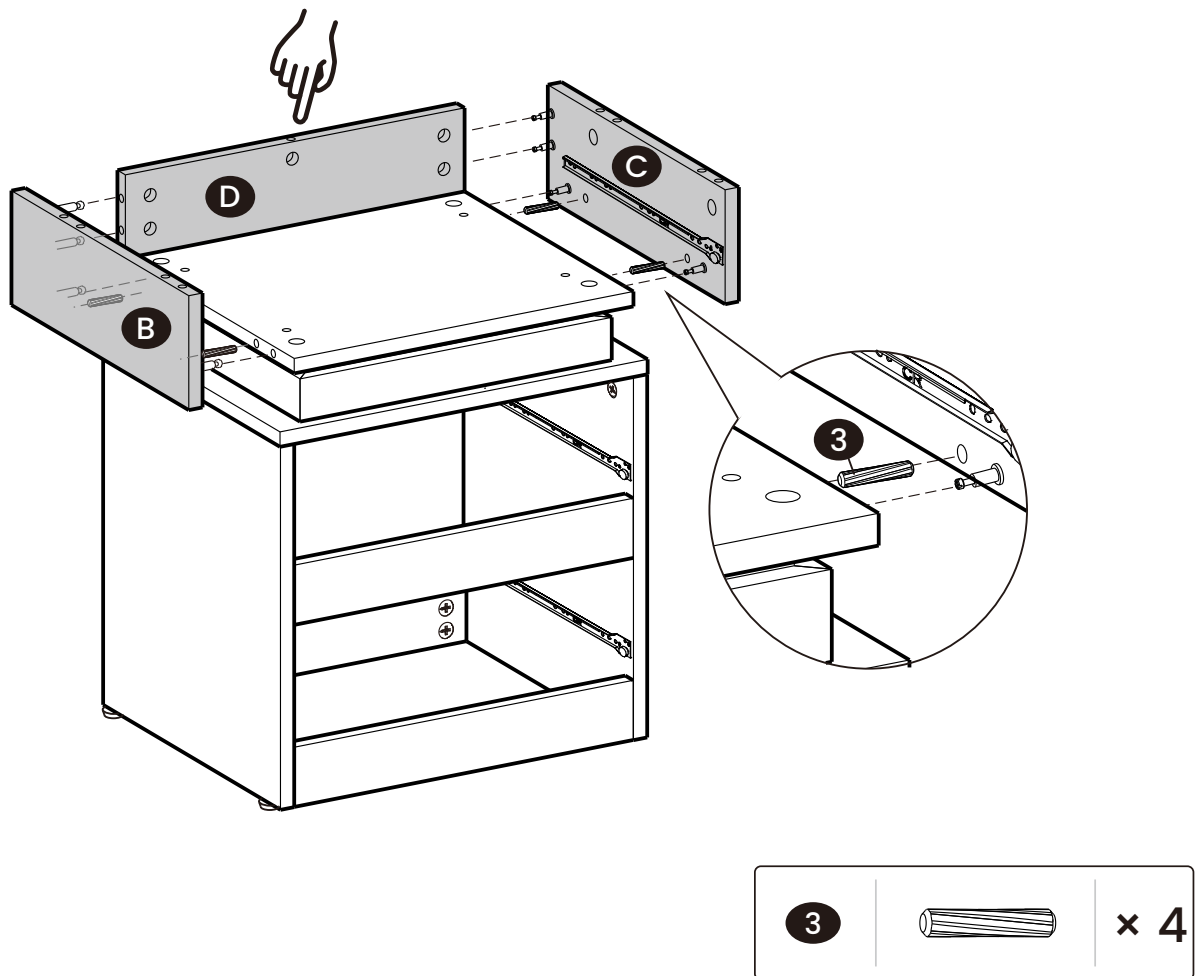
# 12



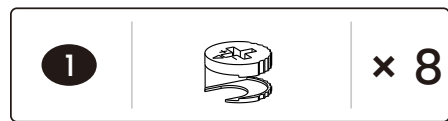
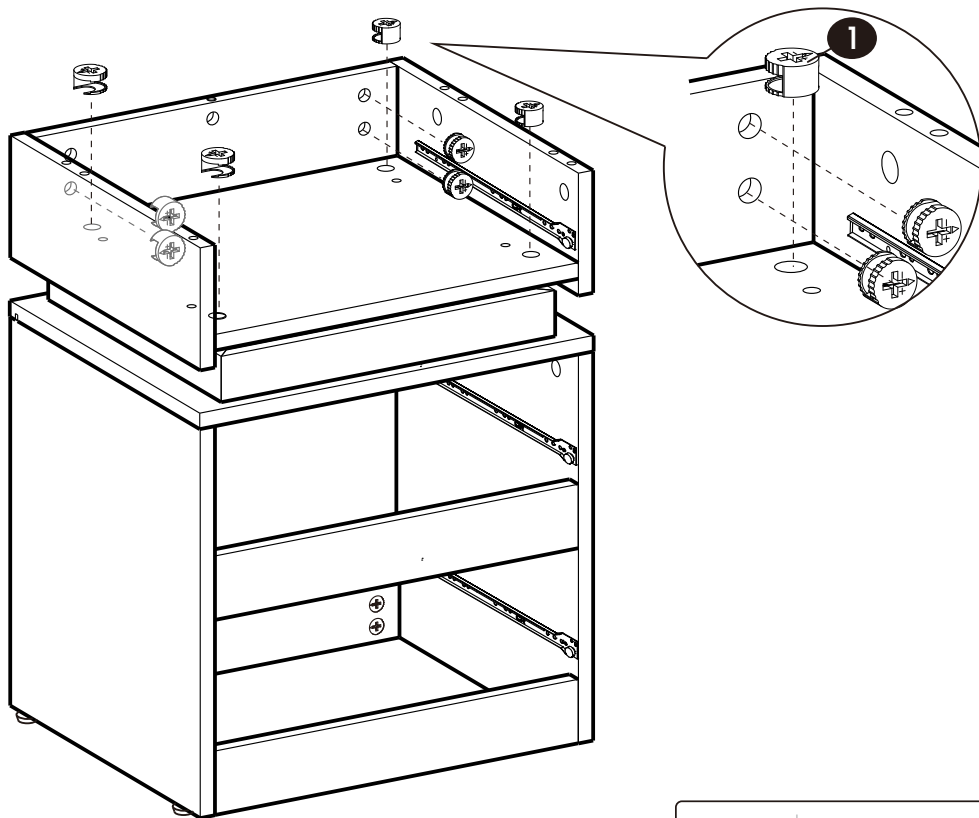
# 13



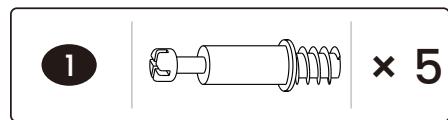
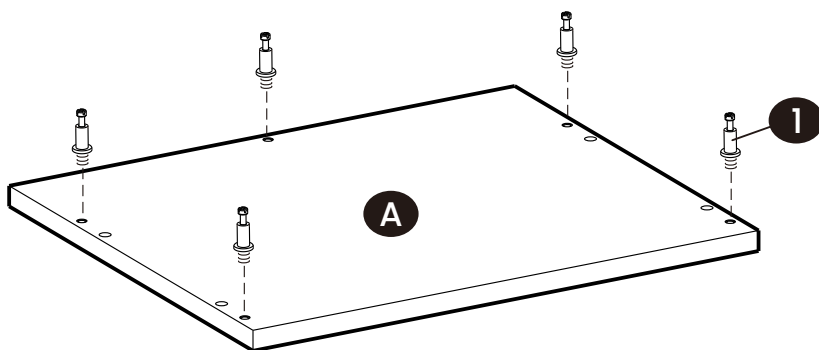
# 14



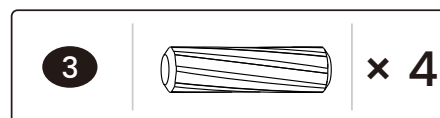
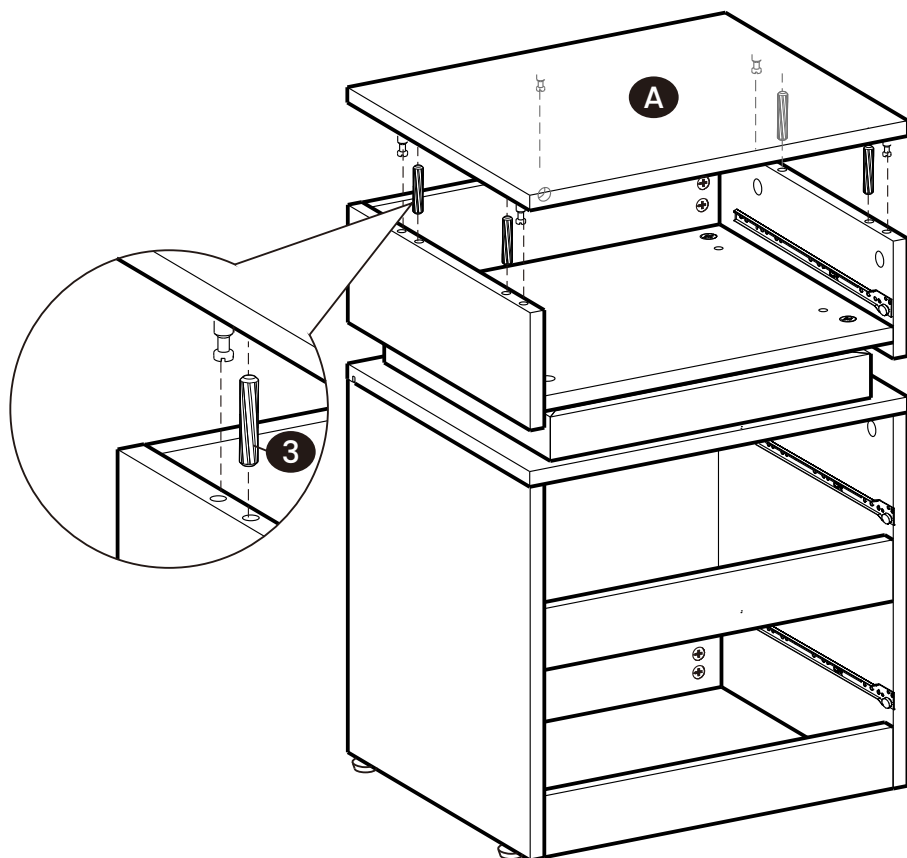
# 15



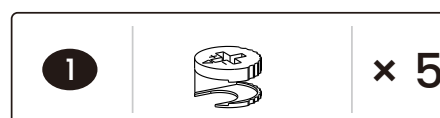
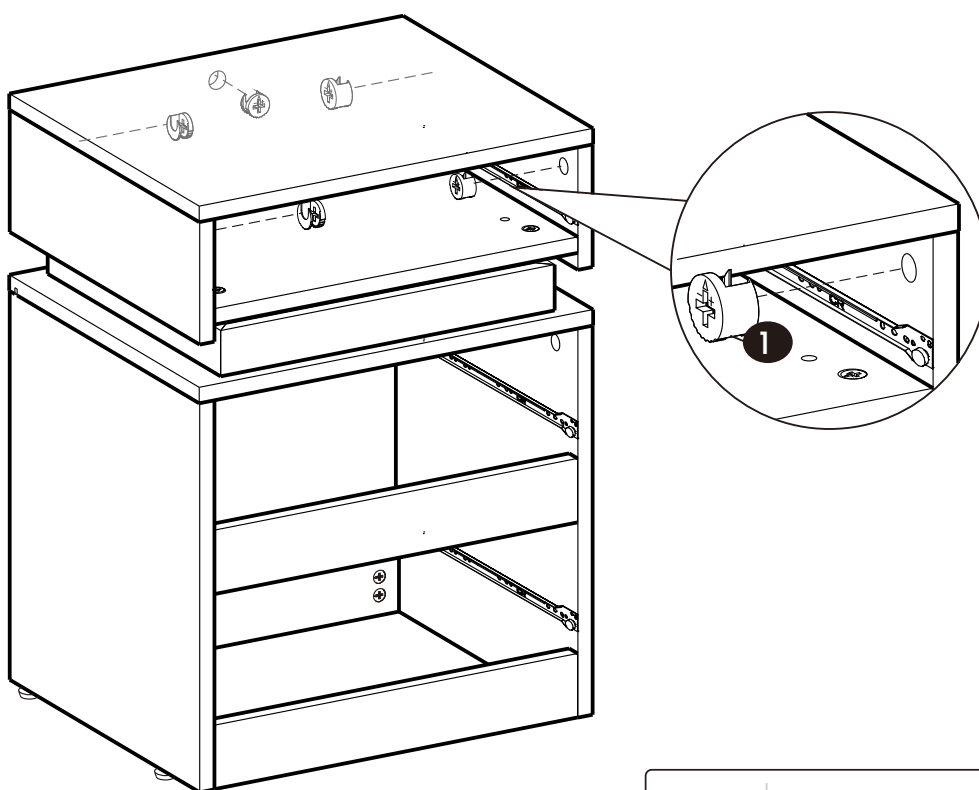
# 16



17

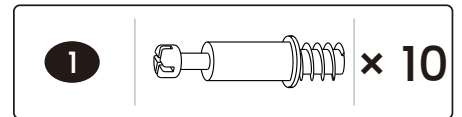
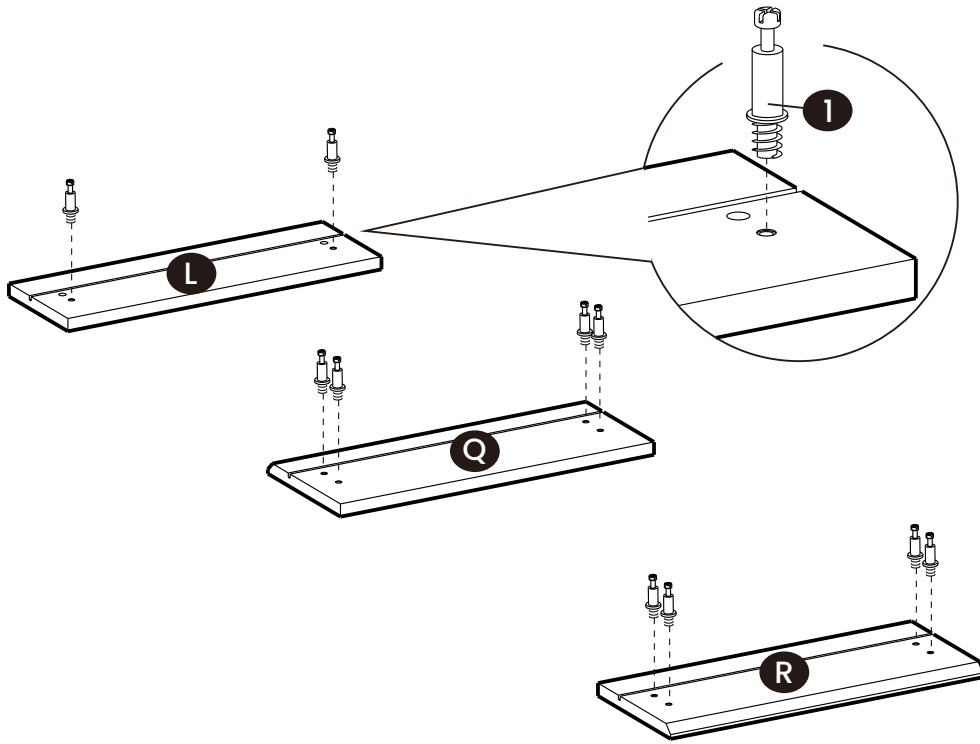


18

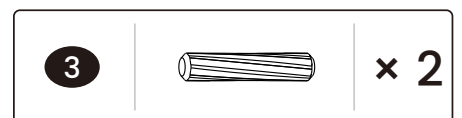
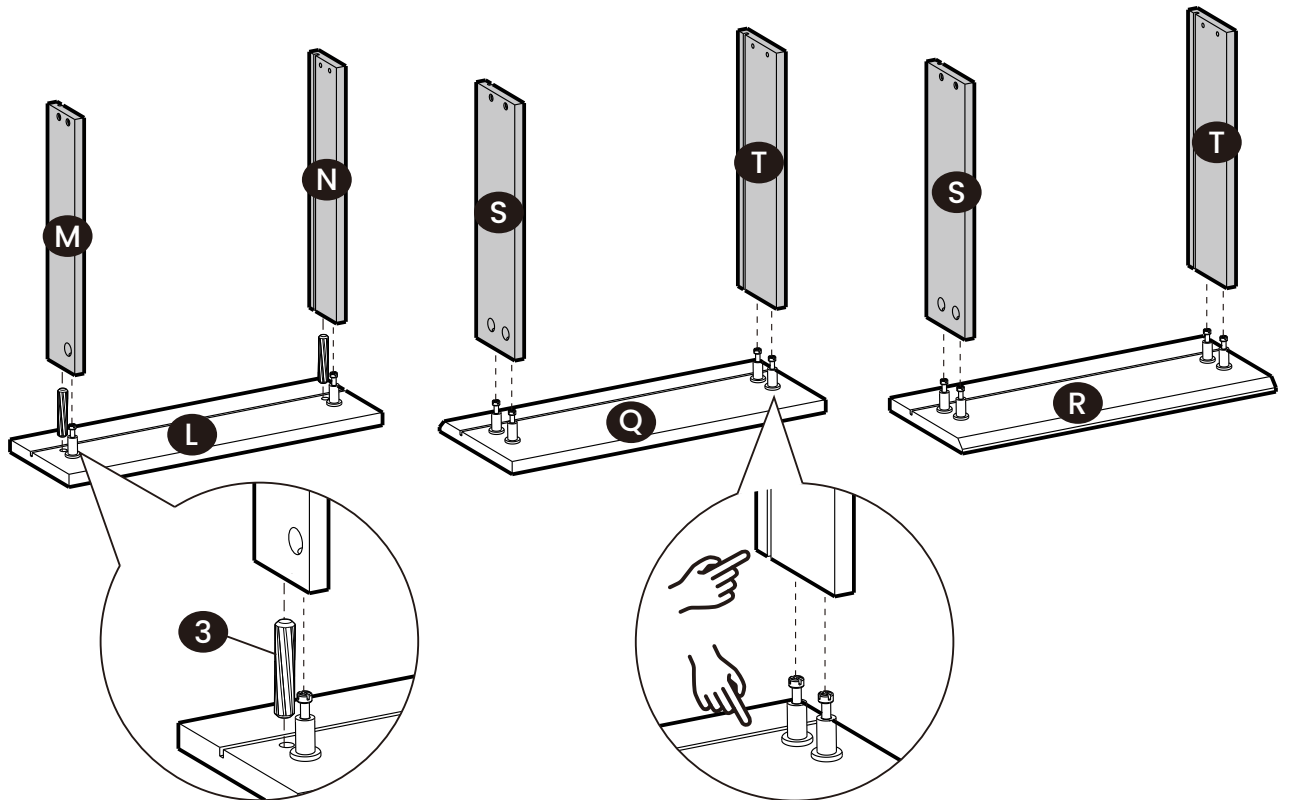




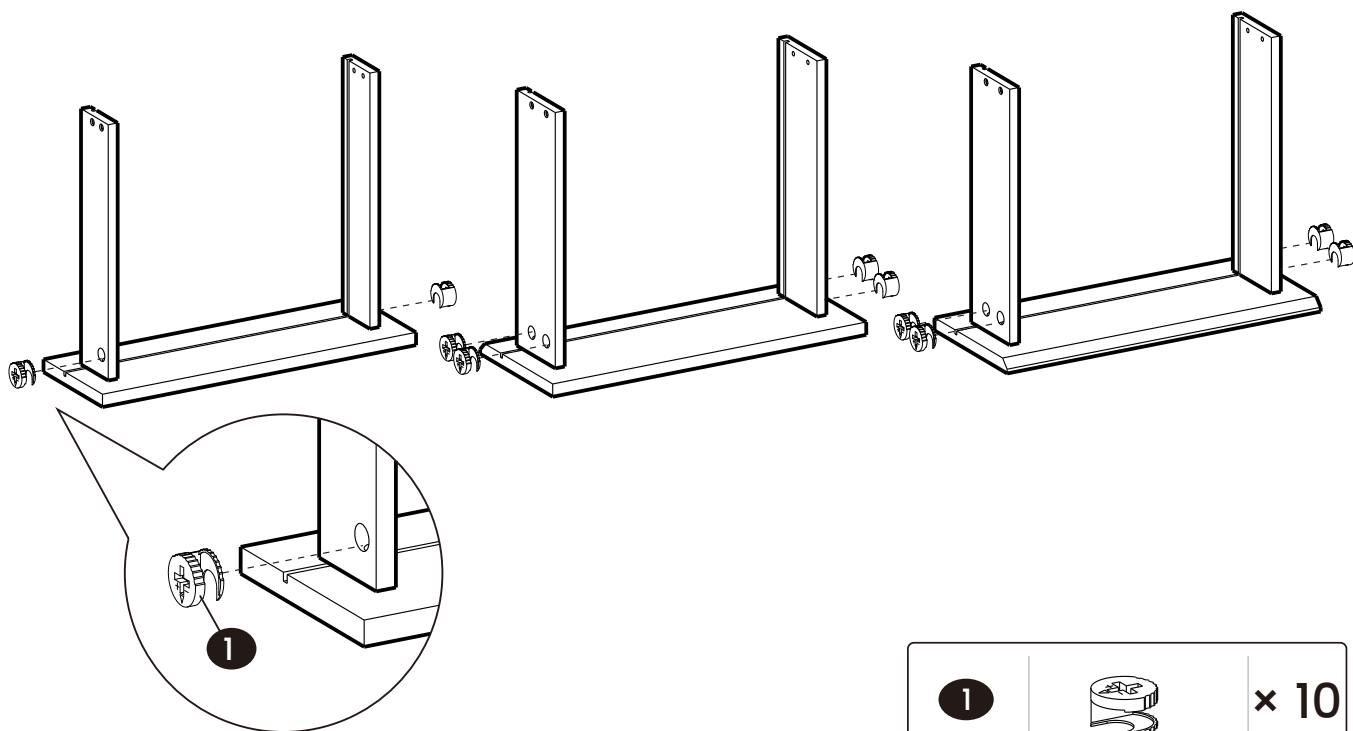
# 19



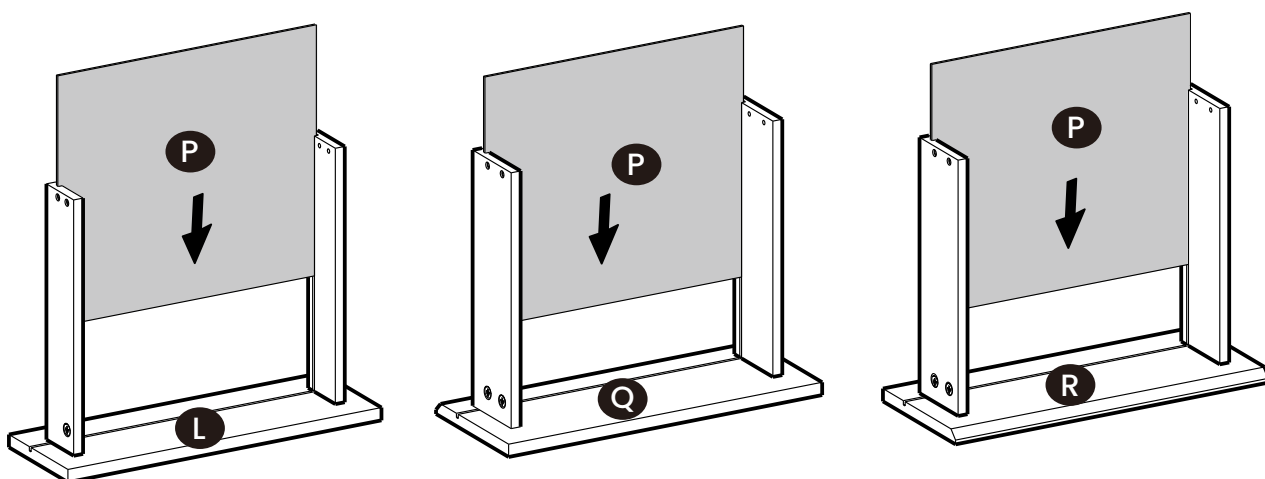
# 20



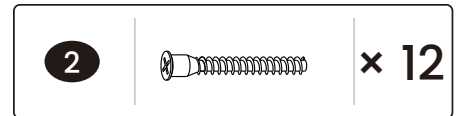
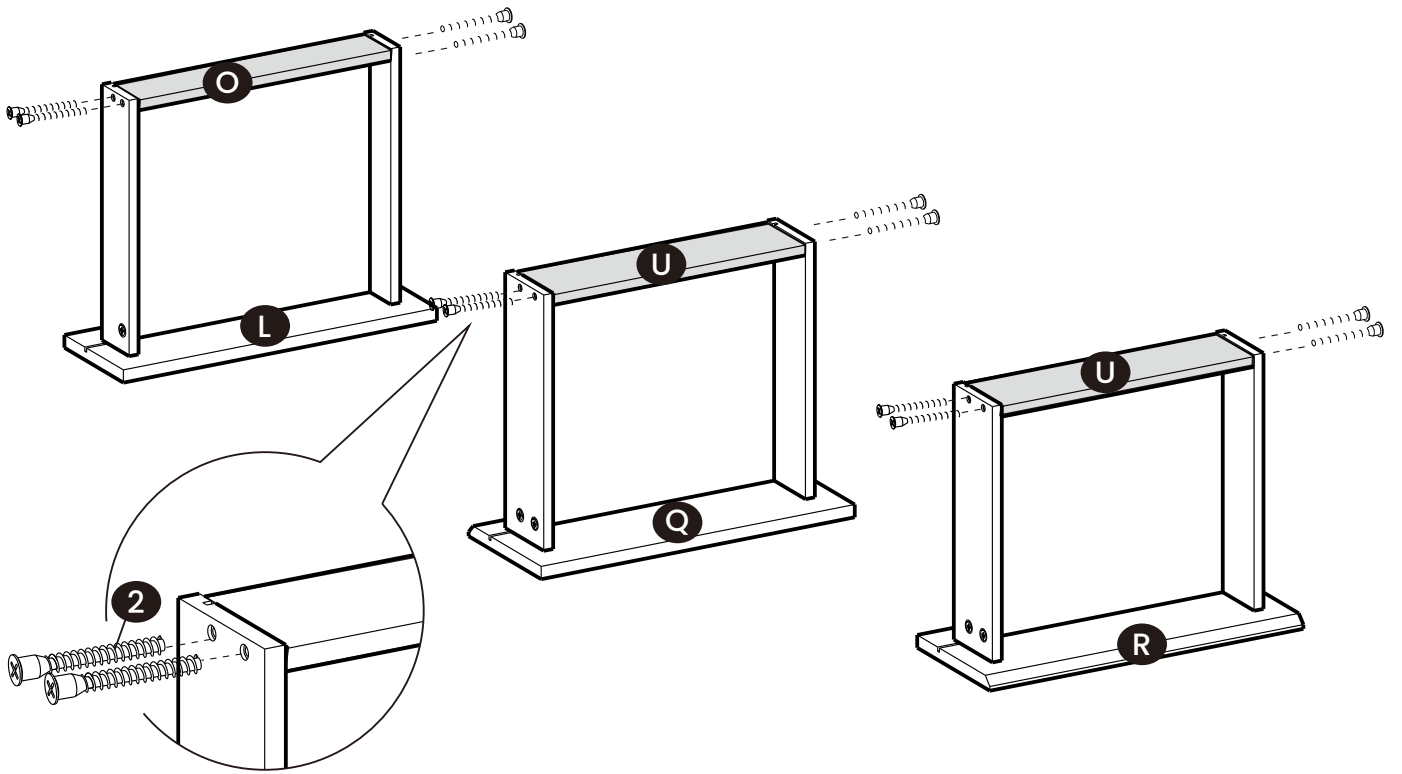
# 21



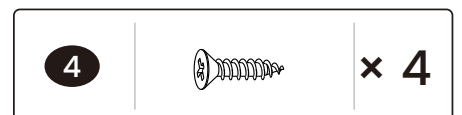
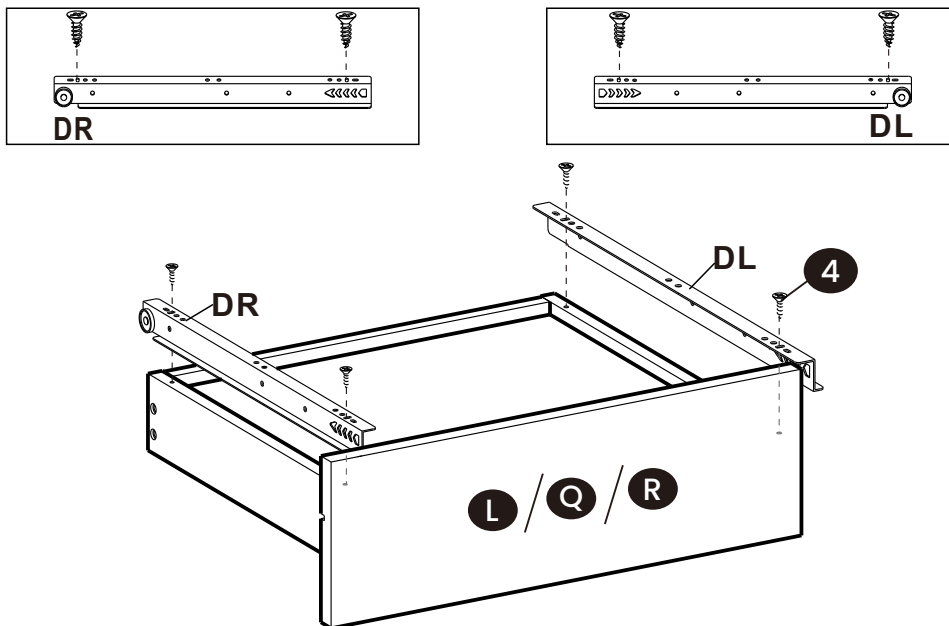
# 22



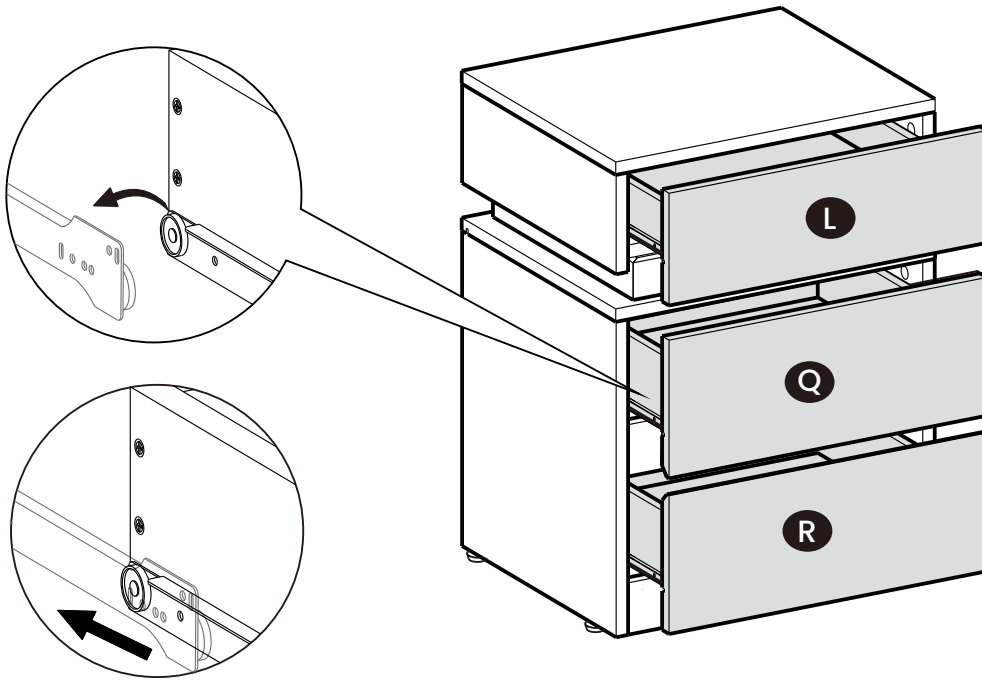
# 23



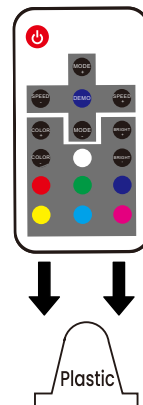
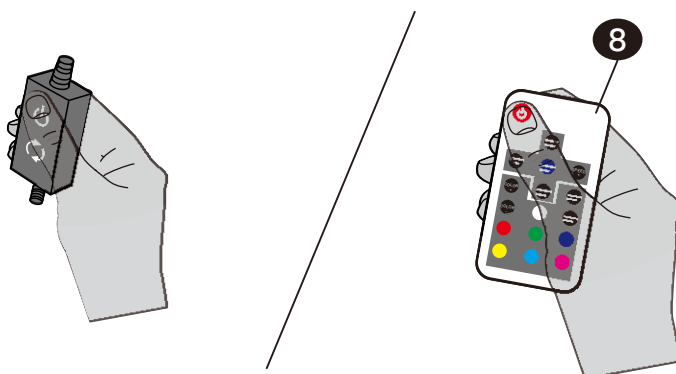
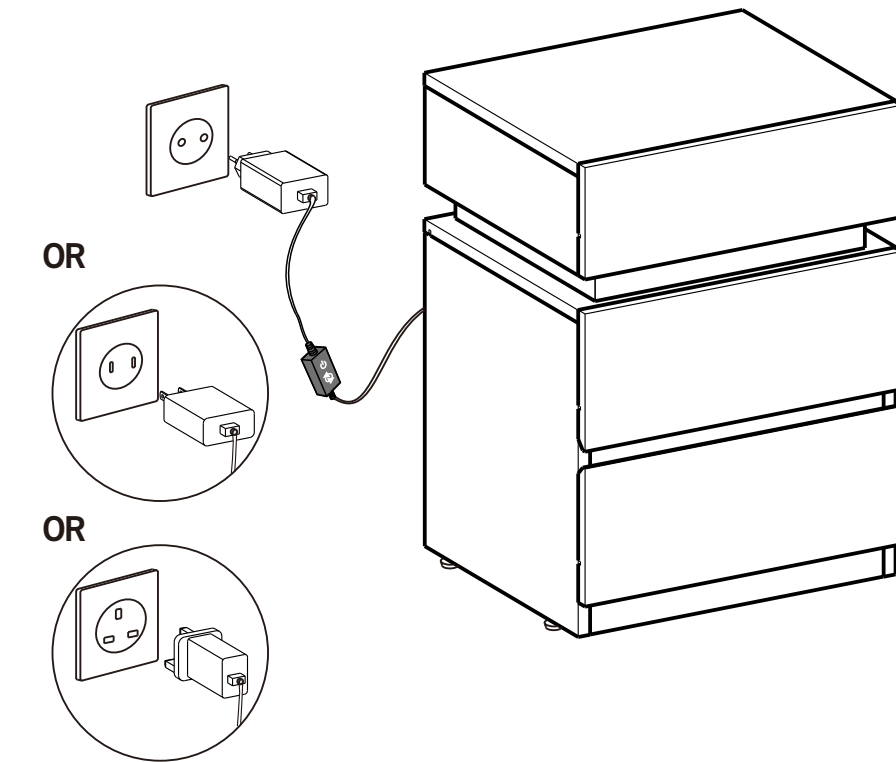
# 24



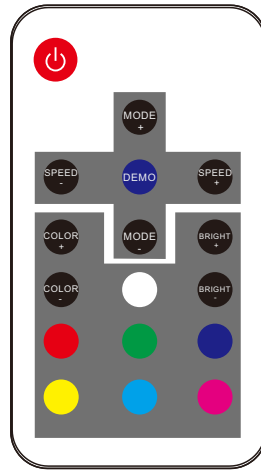
# 25



# 26



- Please pull the plastic block out of the remote control.



- EN**
1. What to do if the remote control does not work:  
During use, if the toggle button works normally but the remote control does not, you need to pair the code:  
Within 7 seconds of powering up, press and hold the power button on the remote control for 3 seconds. The light strip will flash white 3 times to indicate that the remote control has been paired.
  2. If you purchased  $\geq 2$  nightstands, one remote control can control 2 or more nightstands by default.
    - ① If you want one remote control to control only one nightstand, you need to pair the remote control with that nightstand:  
Within 7 seconds of powering up, press and hold the power button on the remote control for 3 seconds. The light strip will flash white 3 times to indicate that the remote control has been paired.
    - ② If you want to revert to one remote control controlling 2 or more nightstands, you must unpair the remote from the nightstand that was successfully paired:  
Within 7 seconds of powering up, press and hold the white button for 3 seconds. The light strip will flash 3 times and emit a white light to indicate that the remote control is unpaired.
  3. Setting the Timer Mode:
    - ① Press the DEMO, Red, and SPEED+ buttons in sequence to set a 1-hour timer. The light will automatically turn off when the timer ends. The red light will flash to indicate that the timer has been successfully set.
    - ② Press the DEMO, Red, and SPEED- buttons in sequence to cancel the timer setting. The green light will flash to indicate that the timer cancellation was successful.
- DE**
1. Was ist zu tun, wenn die Fernbedienung nicht funktioniert:  
Wenn die Touch-Steuerung zum Ändern der Beleuchtung beim Gebrauch normal funktioniert, die Fernbedienung jedoch nicht, müssen Sie den Code koppeln:  
Drücken Sie die Ein-/Aus-Taste auf der Fernbedienung 3 Sekunden lang innerhalb 7 Sekunden nach dem Einschalten. Der Lichtstreifen wird 3 Mal weiß blinken und zeigt das erfolgreiche Koppeln der Fernbedienung.
  2. Wenn Sie  $\geq 2$  Nachttische gekauft haben, kann eine Fernbedienung standardmäßig 2 oder mehr Nachttische steuern.
    - ① Wenn Sie möchten, dass eine Fernbedienung nur einen Nachttisch steuert, müssen Sie die Fernbedienung mit diesem Nachttisch koppeln:  
Drücken Sie die Ein-/Aus-Taste auf der Fernbedienung 3 Sekunden lang innerhalb 7 Sekunden nach dem Einschalten. Der Lichtstreifen wird 3 Mal weiß blinken und zeigt das erfolgreiche Koppeln der Fernbedienung.
    - ② Wenn Sie wieder dazu zurückkehren möchten, dass eine Fernbedienung 2 oder mehr Nachttische steuert, müssen Sie die Fernbedienung vom gekoppelten Nachttisch trennen:  
Drücken Sie die weiße Taste auf der Fernbedienung 3 Sekunden lang innerhalb 7 Sekunden nach dem Einschalten. Der Lichtstreifen wird 3 Mal blinken und ein weißes Licht ausstrahlen, das zeigt die erfolgreiche Trennung der Fernbedienung.
  3. Einstellung des Timer-Modus:
    - ① Drücken Sie nacheinander die Tasten DEMO, Rot und SPEED+, um einen 1-Stunden-Timer einzustellen. Das Licht schaltet sich automatisch aus, wenn der Timer endet. Wenn das rote Licht blinkt, ist der Timer erfolgreich eingestellt.
    - ② Drücken Sie nacheinander die Tasten DEMO, Rot und SPEED-, um die Timer-Einstellung aufzuheben. Das grüne Licht blinkt und zeigt, dass der Timer erfolgreich ausgeschaltet wurde.

## FR

1. Comment faire si la télécommande ne fonctionne pas :

Pendant l'utilisation, si le bouton bascule fonctionne normalement, mais que la télécommande ne fonctionne pas, vous devez les appairer :

Dans les 7 secondes suivant la mise sous tension, appuyez et maintenez enfoncé le bouton d'alimentation de la télécommande pendant 3 secondes.

La bande lumineuse clignotera en blanc 3 fois pour indiquer que la télécommande a été appairée.

2. Si vous avez acheté plus de 2 tables de nuit, une télécommande peut contrôler par défaut 2 tables de nuit ou plus.

① Si vous souhaitez qu'une télécommande contrôle une seule table de nuit, vous devez l'appairer avec cette dernière :

Dans les 7 secondes suivant la mise sous tension, maintenez enfoncé le bouton d'alimentation de la télécommande pendant 3 secondes. La bande lumineuse clignotera en blanc 3 fois pour indiquer que la télécommande a été appairée.

② Si vous souhaitez revenir à une télécommande contrôlant 2 tables de nuit ou plus, vous devez désappairer la télécommande de la table de nuit avec laquelle elle a été précédemment appairée :

Dans les 7 secondes suivant la mise sous tension, maintenez enfoncé le bouton blanc pendant 3 secondes. La bande lumineuse clignotera 3 fois et émettra une lumière blanche pour indiquer que la télécommande est désappairée.

3. Réglage du mode minuterie :

① Appuyez séquentiellement sur les boutons DEMO, Rouge et VITESSE+ pour régler la minuterie sur 1 heure. La lumière s'éteindra automatiquement à la fin de la minuterie. La lumière rouge clignotera pour indiquer que la minuterie a été réglée avec succès.

② Appuyez séquentiellement sur les boutons DEMO, Rouge et VITESSE pour annuler le réglage de la minuterie. La lumière verte clignotera pour indiquer que le réglage de la minuterie a été annulé avec succès.

## IT

1. Cosa fare se il telecomando non funziona:

Durante l'uso, se il pulsante di commutazione funziona normalmente ma il telecomando no, è necessario associare il codice:

Entro 7 secondi dall'accensione, tenere premuto il pulsante di accensione sul telecomando per 3 secondi. La striscia luminosa lampeggerà in bianco 3 volte per indicare che il telecomando è stato associato.

2. Se hai acquistato ≥2 comodini, un telecomando può controllare 2 o più comodini per impostazione predefinita.

① Se vuoi che un telecomando controlli solo un comodino, devi associare il telecomando a quel comodino:

Entro 7 secondi dall'accensione, tenere premuto il pulsante di accensione sul telecomando per 3 secondi. La striscia luminosa lampeggerà in bianco 3 volte per indicare che il telecomando è stato associato.

② Se vuoi tornare a un telecomando che controlla 2 o più comodini, devi disassociare il telecomando dal comodino che è stato associato con successo:

Entro 7 secondi dall'accensione, tenere premuto il pulsante bianco per 3 secondi. La striscia luminosa lampeggerà 3 volte ed emetterà una luce bianca per indicare che il telecomando è stato disassociato.

3. Impostazione della modalità timer:

① Premere in sequenza i pulsanti DEMO, Rosso e SPEED+ per impostare un timer di 1 ora. La luce si spegnerà automaticamente alla fine del timer. La luce rossa lampeggerà per indicare che il timer è stato impostato con successo.

② Premere in sequenza i pulsanti DEMO, Rosso e SPEED- per annullare l'impostazione del timer. La luce verde lampeggerà per indicare che l'annullamento del timer è stato completato con successo.

## ES

1. Qué hacer si el mando a distancia no funciona:

Durante el uso, si el botón basculante funciona normalmente pero el mando a distancia no, es necesario emparejar el código:

En los 7 segundos siguientes al encendido, mantenga pulsado el botón de encendido del mando a distancia durante 3 segundos. La franja luminosa parpadeará en blanco 3 veces para indicar que el mando a distancia se ha emparejado.

2. Si ha adquirido ≥2 mesitas de noche, un mando a distancia puede controlar 2 o más mesitas de noche por defecto.

① Si desea que un mando a distancia controle sólo una mesita de noche, deberá emparejar el mando a distancia con esa mesita de noche:

En los 7 segundos siguientes al encendido, mantenga pulsado el botón de encendido del mando a distancia durante 3 segundos. La franja luminosa parpadeará en blanco 3 veces para indicar que el mando a distancia se ha emparejado.

② Si desea volver a un mando a distancia que controle 2 o más mesitas de noche, debe desemparejar el mando a distancia de la mesita de noche que se emparejó correctamente:

En los 7 segundos siguientes al encendido, mantenga pulsado el botón blanco durante 3 segundos. La tira luminosa parpadeará 3 veces y emitirá una luz blanca para indicar que el mando a distancia está desemparejado.

3. Ajuste del modo temporizador:

① Pulse los botones DEMO, Rojo y SPEED+ en secuencia para ajustar un temporizador de 1 hora. La luz se apagará automáticamente cuando finalice el temporizador. La luz roja parpadeará para indicar que el temporizador se ha ajustado correctamente.

② Pulse los botones DEMO, Rojo y SPEED- en secuencia para cancelar el ajuste del temporizador. La luz verde parpadeará para indicar que la cancelación del temporizador se ha realizado correctamente.

## NL

1. Wat te doen als de afstandsbediening niet werkt:

Tijdens gebruik, als de schakelknop normaal werkt maar de afstandsbediening niet, moet je de code koppelen:

Binnen 7 seconden na het inschakelen, houd de aan/uit-knop op de afstandsbediening 3 seconden ingedrukt. De lichtstrip knippert 3 keer wit om aan te geven dat de afstandsbediening is gekoppeld.

2. Als je  $\geq 2$  nachtkastjes hebt gekocht, kan één afstandsbediening standaard 2 of meer nachtkastjes bedienen.

① Als je wilt dat één afstandsbediening slechts één nachtkastje bedient, moet je de afstandsbediening koppelen aan dat nachtkastje:

Binnen 7 seconden na het inschakelen, houd de aan/uit-knop op de afstandsbediening 3 seconden ingedrukt. De lichtstrip knippert 3 keer wit om aan te geven dat de afstandsbediening is gekoppeld.

② Als je wilt terugkeren naar één afstandsbediening die 2 of meer nachtkastjes bedient, moet je de afstandsbediening ontkoppelen van het nachtkastje dat succesvol is gekoppeld:

Binnen 7 seconden na het inschakelen, houd de witte knop 3 seconden ingedrukt. De lichtstrip knippert 3 keer en geeft een wit licht om aan te geven dat de afstandsbediening is ontkoppeld.

3. De timer-modus instellen:

① Druk achtereenvolgens op de knoppen DEMO, Rood en SPEED+ om een timer van 1 uur in te stellen. Het licht gaat automatisch uit als de timer afloopt. Het rode lampje knippert om aan te geven dat de timer succesvol is ingesteld.

② Druk achtereenvolgens op de knoppen DEMO, Rood en SPEED- om de timerinstelling te annuleren. Het groene lampje knippert om aan te geven dat de timer succesvol is geannuleerd.

## SE

1. Vad du ska göra om fjärrkontrollen inte fungerar:

Under användning, om växelknappen fungerar normalt men fjärrkontrollen inte gör det, måste du para ihop koden:

Inom 7 sekunder efter att ha slagit på, håll strömknappen på fjärrkontrollen intryckt i 3 sekunder. Ljuslisten blinkar vitt 3 gånger för att indikera att fjärrkontrollen har parats ihop.

2. Om du har köpt  $\geq 2$  nattduksbord, kan en fjärrkontroll som standard styra 2 eller fler nattduksbord.

① Om du vill att en fjärrkontroll ska styra endast ett nattduksbord, måste du para ihop fjärrkontrollen med det nattduksbordet:

Inom 7 sekunder efter att ha slagit på, håll strömknappen på fjärrkontrollen intryckt i 3 sekunder. Ljuslisten blinkar vitt 3 gånger för att indikera att fjärrkontrollen har parats ihop.

② Om du vill återgå till en fjärrkontroll som styr 2 eller fler nattduksbord, måste du avpara fjärrkontrollen från nattduksbordet som har parats ihop framgångsrikt:

Inom 7 sekunder efter att ha slagit på, håll den vita knappen intryckt i 3 sekunder. Ljuslisten blinkar 3 gånger och avger ett vitt ljus för att indikera att fjärrkontrollen har avparats.

3. Ställa in timermodus:

① Tryck på DEMO-, Röd- och SPEED+-knapparna i följd för att ställa in en 1-timmars timer. Ljuset släcks automatiskt när timern går ut. Det röda ljuset blinkar för att indikera att timern har ställts in framgångsrikt.

② Tryck på DEMO-, Röd- och SPEED--knapparna i följd för att avbryta timerinställningen. Det gröna ljuset blinkar för att indikera att avbrytandet av timern var framgångsrikt.

## PL

1. Co zrobić, jeśli pilot nie działa:

Podczas użytkowania, jeśli przycisk przełączania działa normalnie, ale pilot nie, musisz sparować kod:

W ciągu 7 sekund od włączenia, przytrzymaj przycisk zasilania na pilocie przez 3 sekundy. Pasek świetlny mignie na biało 3 razy, aby wskazać, że pilot został sparowany.

2. Jeśli zakupiłeś  $\geq 2$  stoliki nocne, jeden pilot może domyślnie sterować 2 lub więcej stolkami nocnymi.

① Jeśli chcesz, aby jeden pilot sterował tylko jednym stolikiem nocnym, musisz sparować pilot z tym stolikiem nocnym:

W ciągu 7 sekund od włączenia, przytrzymaj przycisk zasilania na pilocie przez 3 sekundy. Pasek świetlny mignie na biało 3 razy, aby wskazać, że pilot został sparowany.

② Jeśli chcesz powrócić do jednego pilota sterującego 2 lub więcej stolkami nocnymi, musisz rozparować pilota od stolika nocnego, który został pomyślnie sparowany:

W ciągu 7 sekund od włączenia, przytrzymaj biały przycisk przez 3 sekundy. Pasek świetlny mignie 3 razy i wyemituje białe światło, aby wskazać, że pilot został rozparowany.

3. Ustawianie trybu timera:

① Naciśnij kolejno przyciski DEMO, Czerwony i SPEED+, aby ustawić 1-godzinny timer. Światło wyłączy się automatycznie po upływie timera. Czerwone światło mignie, aby wskazać, że timer został pomyślnie ustawiony.

② Naciśnij kolejno przyciski DEMO, Czerwony i SPEED-, aby anulować ustawienie timera. Zielone światło mignie, aby wskazać, że anulowanie timera zakończyło się sukcesem.

## TR

1. Uzaktan kumanda çalışmazsa ne yapılmalı:

Kullanım sırasında, geçiş düğmesi normal çalışıyorsa ancak uzaktan kumanda çalışmıyorsa, kodu eşleştirmeniz gerekir:

Açıldıktan sonraki 7 saniye içinde, uzaktan kumandadaki güç düğmesine 3 saniye basılı tutun. Uzaktan kumandanın eşleştirildiğini belirtmek için ışık şeridi 3 kez beyaz yanıp sönecektir.

2.  $\geq 2$  komodini satın aldıysanız, varsayılan olarak bir uzaktan kumanda 2 veya daha fazla komodini kontrol edebilir.

① Bir uzaktan kumandanın yalnızca bir komodini kontrol etmesini istiyorsanız, uzaktan kumandayı o komodini ile eşleştirmeniz gerekir:

Açıldıktan sonraki 7 saniye içinde, uzaktan kumandadaki güç düğmesine 3 saniye basılı tutun. Uzaktan kumandanın eşleştirildiğini belirtmek için ışık şeridi 3 kez beyaz yanıp sönecektir.

② Bir uzaktan kumandanın tekrar 2 veya daha fazla komodini kontrol etmesini istiyorsanız, başarıyla eşleştirilen komodiniden uzaktan kumandayı eşleştirmeyi kaldırmanız gerekir:

Açıldıktan sonraki 7 saniye içinde, beyaz düğmeye 3 saniye basılı tutun. Uzaktan kumandanın eşleştirilmediğini belirtmek için ışık şeridi 3 kez yanıp sönecek ve beyaz ışık verecektir.

3. Zamanlayıcı Modunu Ayarlama:

① 1 saatlik bir zamanlayıcı ayarlamak için sırayla DEMO, Kırmızı ve SPEED+ düğmelerine basın. Zamanlayıcı sona erdiğinde ışık otomatik olarak kapanacaktır. Zamanlayıcının başarıyla ayarlandığını belirtmek için kırmızı ışık yanıp sönecektir.

② Zamanlayıcı ayarını iptal etmek için sırayla DEMO, Kırmızı ve SPEED- düğmelerine basın. Zamanlayıcının iptalinin başarılı olduğunu belirtmek için yeşil ışık yanıp sönecektir.

**EN**

## Warnings

Children are not allowed to assemble the product. During assembly, keep all small parts out of the reach of children as they may be fatal if swallowed or inhaled.

Children are forbidden to climb or play on the product to avoid serious bodily injury caused by the toppling.

Read the instructions to assemble carefully and use the product accordingly.

If there are any defective or missing parts after unpacking, cease assembly immediately and contact us. Unauthorized change and modification may affect safety.

**DE**

## Warnhinweise

Kinder dürfen das Produkt nicht aufbauen. Bewahren Sie während der Montage alle Kleinteile außerhalb der Reichweite von Kindern auf. Verschlucken oder Einatmen kann tödlich sein.

Kinder dürfen nicht auf das Produkt klettern oder damit spielen, um schwere Verletzungen durch Umkippen zu vermeiden.

Bitte lesen Sie die folgende Anleitung aufmerksam durch und verwenden Sie das Produkt sachgemäß.

Sollten nach dem Auspacken ein oder mehrere Teile defekt sein und/oder fehlen, brechen Sie bitte die Montage sofort ab und setzen Sie sich mit uns in Verbindung. Eine andere Verwendung als beschrieben, oder eine Veränderung des Produkts wird nicht empfohlen; es kann zu Verletzungen führen.

**FR**

## Avertissements

Il est interdit aux enfants d'assembler le produit. Pendant l'assemblage, gardez toutes les petites pièces hors de la portée des enfants car elles peuvent être mortelles en cas d'ingestion ou d'inhalation.

Il est interdit aux enfants de grimper ou de jouer sur le produit pour éviter de graves blessures corporelles causées par le renversement.

Lisez attentivement les instructions d'assemblage et utilisez le produit correctement.

En cas de pièces défectueuses ou manquantes après le déballage, arrêtez immédiatement l'assemblage et contactez-nous. Tout changement ou modification non autorisé peut affecter la sécurité.

**IT**

## Avvertenze

I bambini non possono assemblare il prodotto. Durante l'assemblaggio, si prega di tenere tutti i piccoli componenti fuori dalla portata dei bambini, poiché potrebbero essere fatali se ingeriti o inalati.

Ai bambini è vietato arrampicarsi o giocare sul prodotto per evitare gravi lesioni fisiche causate dal ribaltamento.

Si prega di leggere attentamente le istruzioni per il montaggio e utilizzare il prodotto in modo opportuno.

Se dopo il disimballaggio si riscontrano parti difettose o mancanti, si prega di interrompere immediatamente il montaggio e di contattarci. Modifiche e cambiamenti non autorizzati possono compromettere la sicurezza.

**ES**

## Advertencias

No está permitido que los niños monten el producto. Durante el montaje, mantenga todas las piezas pequeñas fuera del alcance de los niños, ya que pueden ser mortales si se ingieren o inhalan.

Se prohíbe a los niños trepar o jugar sobre el producto para evitar lesiones corporales graves causadas por el vuelco.

Lea atentamente las instrucciones de montaje y utilice el producto de acuerdo con ellas.

Si hay alguna pieza defectuosa o falta alguna pieza después de desembalar, interrumpa el montaje inmediatamente y póngase en contacto con nosotros. Los cambios y modificaciones no autorizados pueden afectar a la seguridad.

**NL**

## Waarschuwingen

Kinderen mogen het product niet assembleren. Tijdens het in elkaar zetten dient u de kleine onderdelen buiten bereik van kinderen te houden om lichamelijk letsel door inslikken of inhaleren te voorkomen.

Het is verboden voor kinderen om op het product te klimmen of ermee te spelen om persoonlijk letsel te voorkomen.

Gelieve de handleiding na te lezen en volgens de beschrijving te gebruiken.

Indien na het uitpakken blijft dat er ontbrekende en/of foutieve onderdelen zijn gelieve de assemblage onmiddellijk stop te zetten en met ons contact op te nemen. Ongeautoriseerde veranderingen en modificaties kunnen de veiligheid beïnvloeden.

**SE**

## Varningar

Barn får inte montera produkten. Håll alla eventuella små delar utom räckhåll för barn under monteringen eftersom de kan vara livsfarliga om de sväljs eller inandas.

Det är förbjudet för barn att klättra eller leka på produkten för att undvika allvarlig kroppsskada orsakad av vältning.

Var god läs följande instruktioner noggrant och använd produkten därefter.

Om det finns några delar som är defekta eller saknas efter uppackning, sluta omedelbart att montera och kontakta oss. Obehörig ändring och modifiering kan påverka säkerheten.

**PL**

## Ostrzeżenia

Nie dozwolone jest składanie produktu przez dzieci. Podczas procesu złożenia, proszę trzymać wszystkie małe obiekty z daleka od dzieci gdyż mogą być one śmiertelne w przypadku połknięcia lub wejścia w drogi oddechowe.

Zabronione jest wspinanie się lub bawienie się przez dzieci na produkcie tak, aby uniknąć urazów ciała wynikających z przewrócenia się.

Proszę uważnie przeczytać niniejsze instrukcje oraz odpowiednio używać produkt.

Jeśli zauważono części z defektem lub brakujące elementy po rozpakowaniu, należy natychmiastowo wstrzymać proces złożenia i skontaktować się z nami. Nieautoryzowane zmiany lub modyfikacje mogą wpłynąć na bezpieczeństwo.

**TR**

## Uyarılar

Ürünün montajına çocuklar tarafından izin verilmez. Montaj sırasında tüm küçük parçaları çocukların erişemeyeceği bir yerde saklayın çünkü yutulduğunda veya solunduğunda ölümcül olabilir.

Devrilme nedeniyle ciddi bedensel yaralanmaları önlemek için çocukların ürüne tırmanmasına veya ürün üzerinde oynamasına izin verilmez.

Lütfen aşağıdaki talimatları dikkatlice okuyun ve ürünü belirtildiği şekilde kullanın.

Paketi açtıktan sonra herhangi bir kusurlu veya eksik parça bulunursa, lütfen derhal montajı durdurun ve bizimle iletişime geçin. Yetkisiz değişiklikler ve modifikasyonlar güvenliği tehlikeye atabilir.

# VASAGLE

by SONGMICS HOME